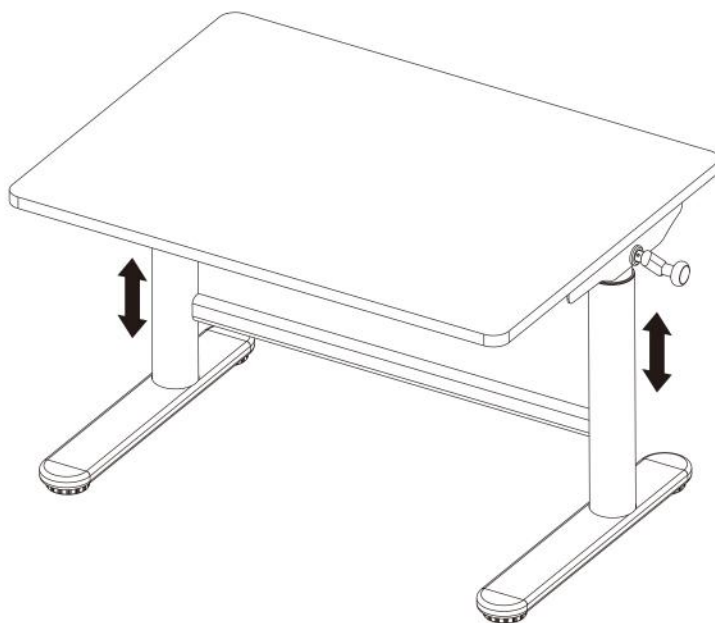


Model: SPE-X101

Instrukcja obsługi

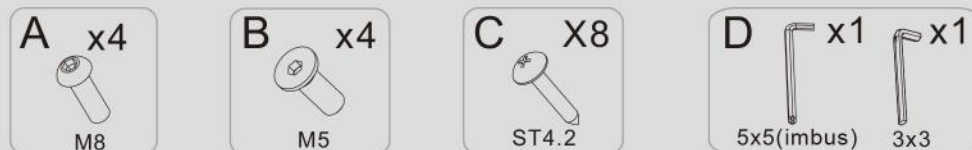


Dane techniczne

Liczba kolumn	2
Max. ładowność	40KG(włącznie z uchycem na torbę10KG)
Max. prędkość	6mm/circle
Najniższa pozycja	490mm
Najwyższa pozycja	700mm
Wielkość blatu	długość 800mm szerokość 600mm
Funkcje dodatkowe	Na haku do tornistra można zawiesić tornistry lub ciężkie przedmioty o wadze mniejszej niż 10KG

Lista akcesoriów

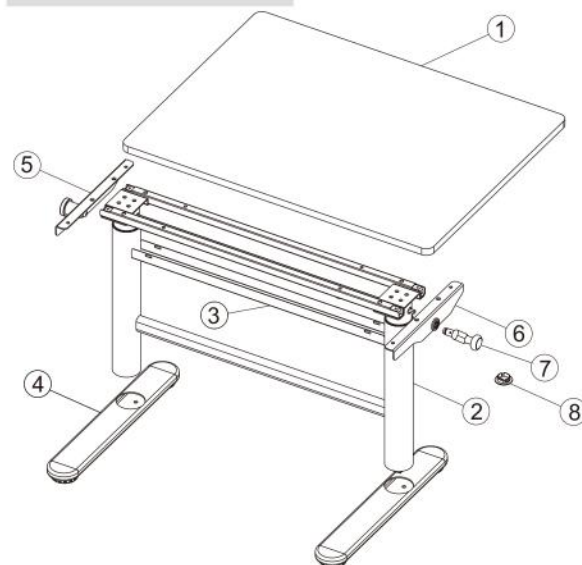
Uwaga: Poniższe rysunki mają jedynie charakter orientacyjny i mogą się nieznacznie różnić od otrzymanego produktu i wyposażenia. W razie jakichkolwiek pytań prosimy o kontakt z naszym działem obsługi klienta.



Lista komponentów

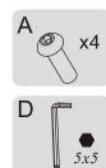
Nr.	Część	Ilość	Nr.	Część	Ilość	Nr.	Część	Ilość
1	Blat	1	2	stelaż	1	3	Ostona ochronna	1
4	Stopa	2	5	Lewy wspornik	1	6	Prawy wspornik	1
7	Korbka	1	8	Pokrywa	4			

Diagram instalacji



KROK1

Instalacja stóp



Prawa kolumna podnosząca



Uwaga! Tylko dorośli mogą montować biurko, dzieci nie mogą być w pobliżu



Zwróć uwagę na kierunek stóp podczas montażu.

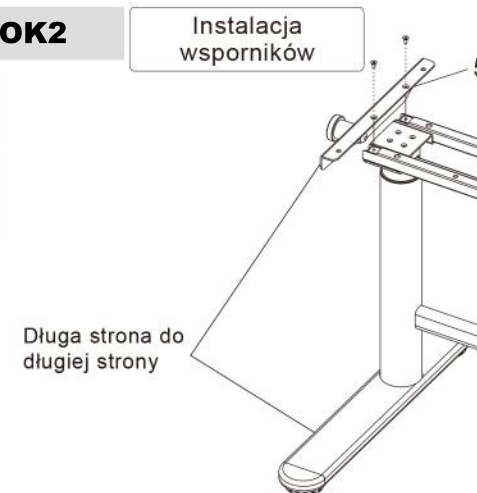


Prawa kolumna podnosząca posiada 6-kątny drążek

Przykręć stopy(4) śrubami (A) do stelaża (2), dokręć kluczem (D).

KROK2

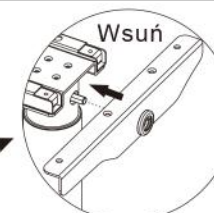
Instalacja wsporników



Długa strona do długiej strony



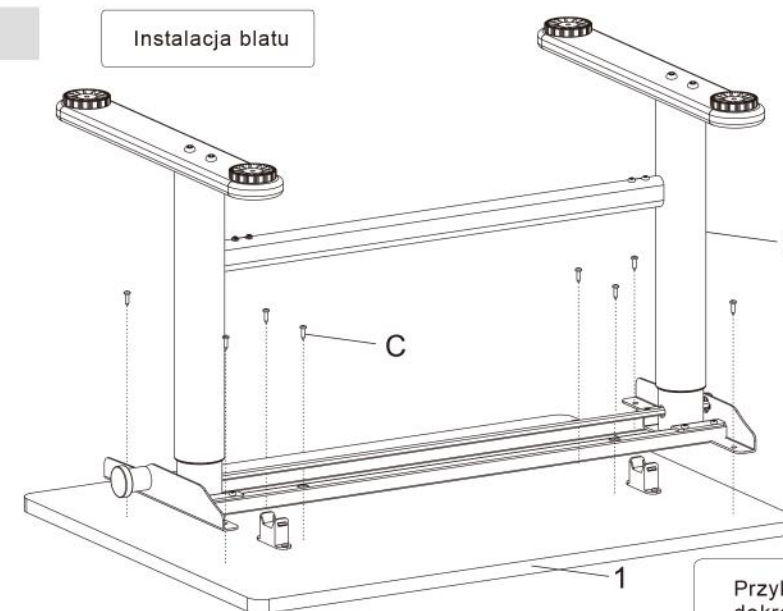
Zwróć uwagę na kierunek stóp i wsporników. Muszą być spójne



Przykręć prawy i lewy wspornik (5) (6) do stelaża (2) i dokręć śrubami (B) kluczem 3x3 (D)

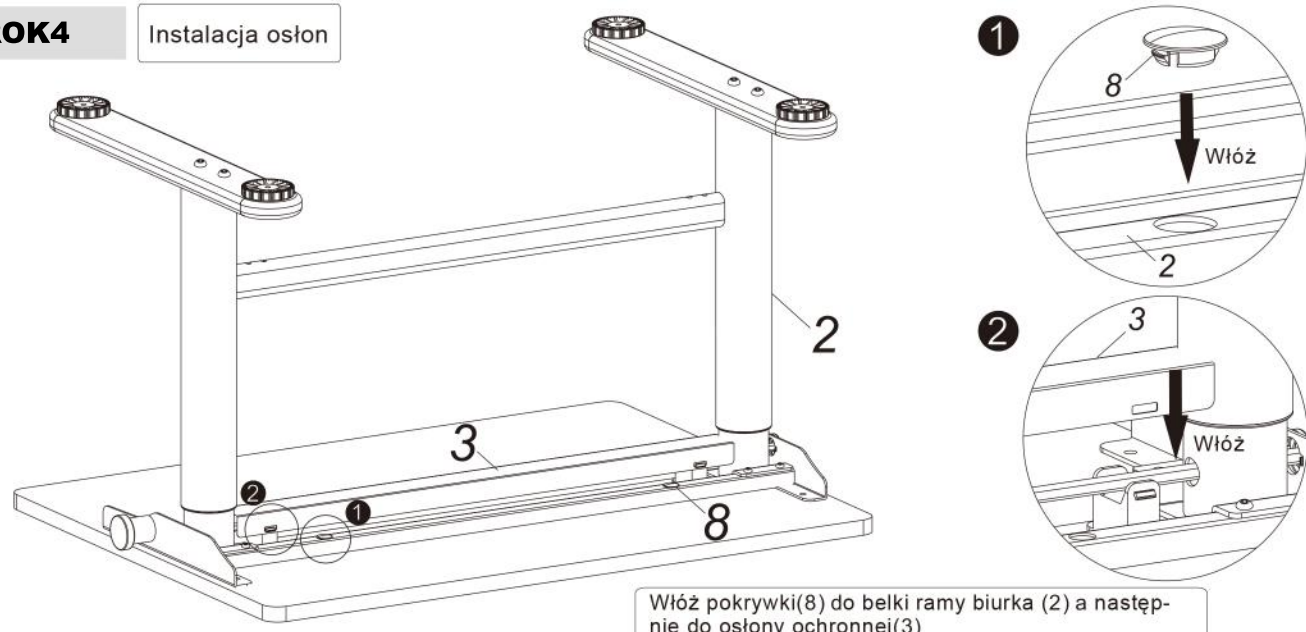
KROK3

Instalacja blatu



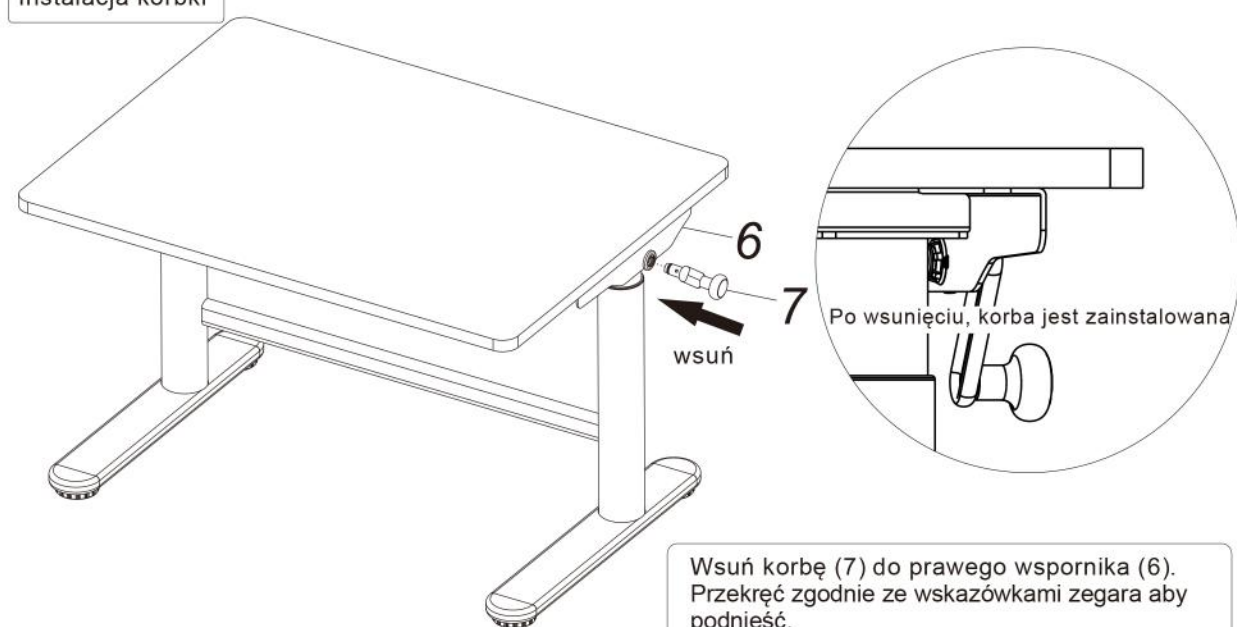
Przykręć stelaż (2) do blatu (1) śrubami (C) i dokręć wkrętarką.

KROK4 Instalacja osłon



Włóż pokrywki(8) do belki ramy biurka (2) a następnie do osłony ochronnej(3)

KROK5 Instalacja korbki



Wsuń korbę (7) do prawego wspornika (6). Przekręć zgodnie ze wskazówkami zegara aby podnieść.

UWAGA



Ustaw biurko na płaskiej powierzchni



Produkt dla dzieci w wieku 7 lat lub starszych



Uwaga!
Uważaj na przyskrzypienie rąk



Uwaga!
Montaż może wykonywać tylko wykwalifikowany instalator



Proszę nie siadać, nie opierać się na blacie, ani nie kłaść ciężkich obiektów



Nie używaj biurka jako schody i nie stawaj na blacie



Uwaga!
Nie zmieniaj wysokości dla zabawy!

Utylizacja odpadów



To oznaczenie wskazuje, że tego produktu nie należy wyrzucać z innymi odpadami komunalnymi. Aby zapobiec możliwym szkodom dla środowiska lub zdrowia ludzkiego wynikającym z niekontrolowanego usuwania odpadów, poddaj je recyklingowi w odpowiedzialny sposób. Aby zwrócić używane urządzenie, skorzystaj z systemem zwrotu i odbioru lub skontaktuj się ze sprzedawcą, u którego produkt został zakupiony.

Wyprodukowano w ChRL dla
DMTrade Mikołaj Tomaszewski
Wiśniowa 36, 64-000 Kościan, Poland

NIP: PL6981681757
email: sklep@dmtrade.pl
phone #1: +48 661 082 052
phone #2: +48 726 082 052

www.ergoline.spacetronek.eu