



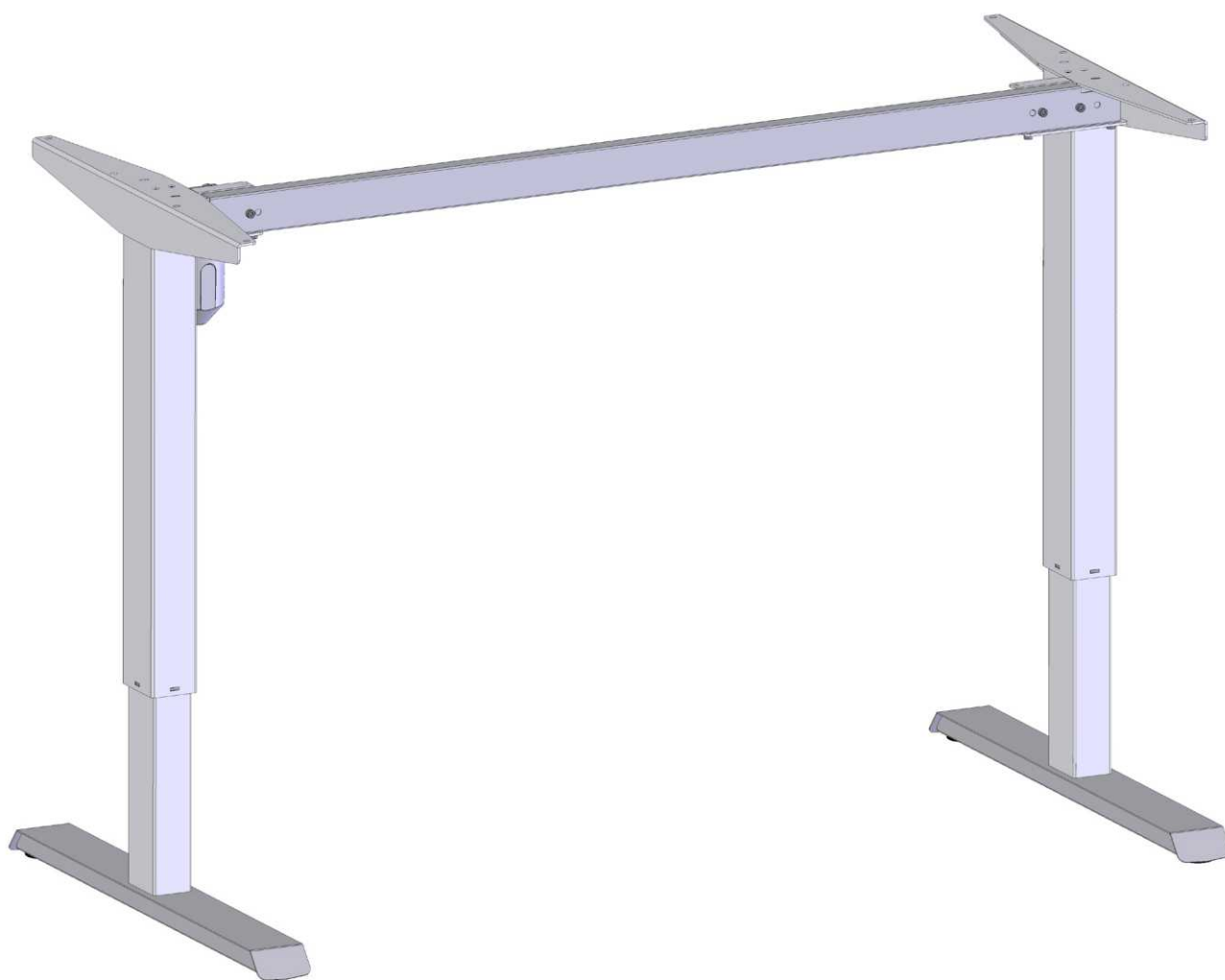
PL
Str. 2-3

EN
Page 4-5

DE
Seite 6-7

Instrukcja montażu
Assembly instruction
Montageanleitung

501-33



SPIS TREŚCI

1. BEZPIECZEŃSTWO I OSTRZEŻENIA
2. UŻYTKOWANIE
3. USTAWIENIA I INSTALACJA
4. ZMIANA WYSOKOŚCI BLATU
5. KONSERWACJA I USTERKI
6. DANE TECHNICZNE
7. CZĘŚCI
8. INSTRUKCJA MONTAŻU
9. DEKLARACJA ZGODNOŚCI

WAŻNE UWAGI!

Przed montażem, użytkowaniem i konserwacją ramy stołu, osoby przeprowadzające montaż oraz wszyscy użytkownicy stołu powinni uważnie zapoznać się z niniejszym podręcznikiem montażu i użytkowania oraz w pełni zrozumieć jego treść.

1. BEZPIECZEŃSTWO I OSTRZEŻENIA

Stół spełnia obowiązkowe przepisy dotyczące bezpieczeństwa. Nieodpowiednie użytkowanie może spowodować obrażenia osób lub uszkodzenie stołu. Przed rozpoczęciem użytkowania stołu należy zapoznać się z podręcznikiem użytkowania. Dokument ten zawiera istotne informacje na temat bezpieczeństwa, użytkowania, montażu oraz konserwacji stołu, które mogą pomóc w zapewnieniu bezpieczeństwa użytkownikom i dzieciom oraz uniknąć uszkodzenia stołu.

Prosimy zachować niniejszy podręcznik użytkowania i w stosownym przypadku przekazać go przyszłemu właścicielowi.

2. UŻYTKOWANIE

- Stoły z elektryczną regulacją wysokości zostały zaprojektowane jako stanowiska przeznaczone do pracy wyłącznie w suchych pomieszczeniach (temperatura: 0–40°C; wilgotność względna: 20–90%). Wysokość stołu można płynnie regulować, co pozwala na takie jej ustawienie, które zapewnia najbardziej odpowiednie pod względem ergonomicznym warunki pracy.
- Stół nie jest przeznaczony do celów innych niż opisane w niniejszym podręczniku, tj. nie powinien być użytkowany w pomieszczeniach o wysokiej wilgotności ani wykorzystywany do podnoszenia osób. Korzystanie ze stołu do jakichkolwiek innych celów odbywa się na własne ryzyko użytkownika.
- **Nie należy wchodzić pod stół, kłaść się pod nim ani poruszać się pod ramą stołu. Nie należy też siadać ani stawać na ramie stołu.**
- **DZIECI mogą korzystać ze stołu jedynie pod nadzorem osób dorosłych.**
- **Odpowiedzialność:** Producent w żadnym wypadku nie akceptuje roszczeń gwarancyjnych ani roszczeń z tytułu odpowiedzialności za szkody wynikające z niewłaściwego użytkowania lub obsługi ramy stołu w sposób inny niż opisany w niniejszym podręczniku użytkowania.

3. USTAWIENIA I INSTALACJA

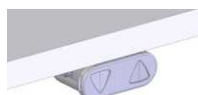
Po złożeniu stołu (zob. instrukcja montażu – PUNKT 8) należy zamontować regulowane nóżki, które umożliwiają wypoziomowanie stołu i jego stabilizację. Następnie należy podłączyć stół do gniazda zasilanego prądem o napięciu 100–240 VAC. Stół jest gotowy do użytku.

- Należy upewnić się, że żadne kable nie są zablokowane.
- Stół należy umieścić w bezpiecznej odległości od takich obiektów jak ramy okien, kaloryfery i meble, aby zapobiec zablokowaniu osób między takimi obiektami a stołem.
- Pod stołem nie należy umieszczać żadnych przedmiotów na wysokości przekraczającej 55 cm.
- Przed przystąpieniem do przenoszenia stołu po jego złożeniu należy zdjąć blat. Stołu **NIE WOLNO** podnosić, trzymając za blat. Przed przesunięciem stołu należy obniżyć blat do minimalnej wysokości.

4. ZMIANA WYSOKOŚCI BLATU

Podnoszenie i obniżanie blatu:

W celu podniesienia lub obniżenia blatu należy przycisnąć odpowiedni przycisk (strzałka w górę lub w dół).



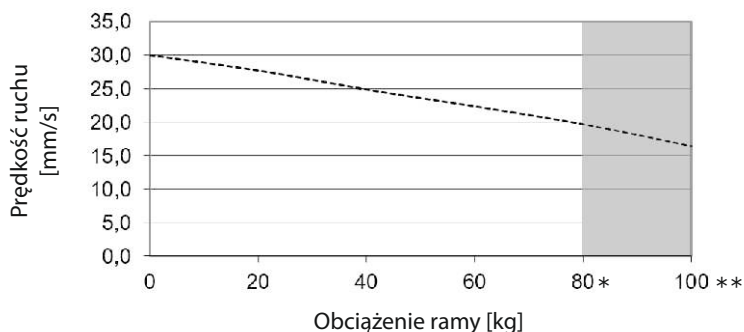
OSTRZEŻENIE: NIEPRZESTRZEGANIE INSTRUKCJI DOTYCZĄCYCH MONTAŻU, BEZPIECZEŃSTWA I EKSPLOATACJI ORAZ OSTRZEŻEŃ DOTYCZĄCYCH UŻYTKOWANIA PRODUKTU MOŻE BYĆ PRZYCZYNĄ POWAŻNYCH OBRAŻEŃ CIAŁA.

5. KONSERWACJA I USTERKI

- Stół nie wymaga czynności konserwacyjnych przy użytkowaniu w sposób opisany w punkcie 2 instrukcji użytkownika.
- W ramach konserwacji wystarczy przeczyszczyć stół wilgotną szmatką.
- W przypadku pojawienia się odgłosu zgrzytania podczas użytkowania stołu należy ZAPRZESTAĆ korzystania z niego i skontaktować się z dystrybutorem.

6. DANE TECHNICZNE

Rama, materiały:	Stal lakierowana proszkowo						
Waga (rama):	20,5 kg	21 kg	22,5 kg	22 kg	22,5 kg	22 kg	22,5 kg
Szerokość (rama):	920 mm	1120 mm	1290 mm	1520 mm	1720 mm	1120-1520 regulacja	1320-1720 regulacja
Długość:	700 - 1000 mm - w zależności od kształtu blatu						
Wysokość (rama):	660–1170 mm						
Cykl roboczy:	10% przy 50% maksymalnego obciążenia ramy lub maksimum 2 minuty pracy ciągłej.						
Obniżanie i podnoszenie blatu:	Mikroprzełączniki						
Napięcie:	100–240 VAC 50/60 Hz						
Zużycie energii w trybie czuwania:	< 0,15 Watt						
Maksymalny udźwig (rama):	80 kg*						
Najwyższe testowane obciążenie (rama):	100 kg**						



Powyższa krzywa ma zastosowanie do centralnie ułożonego obciążenia i jest ważna jedynie w odniesieniu do cyklu pracy wynoszącego 10% przy 50% maksymalnego udźwigu lub maksymalnie 2 minuty pracy ciągłej. Powyższe specyfikacje mogą się różnić w zależności od temperatury, wilgotności i napięcia wejściowego.

7. CZĘŚCI:

Zob. strona 8.

8. INSTRUKCJAMONTAŻU:

Zob. strony 9–11.

9. DEKLARACJA ZGODNOŚCI

Niniejszym oświadczamy na naszą wyłączną odpowiedzialność, że następujące produkty:

- Stoły do pracy w pozycji siedzącej i stojącej (produkt typ 501-33), są zgodne z:
- dyrektywą 2006/42/WE Parlamentu Europejskiego i Rady z dnia 17 maja 2006 r. w sprawie maszyn, zmieniającą dyrektywę 95/16/WE.

W związku z powyższym należy pamiętać, że:

- stoły do pracy w pozycji siedzącej i stojącej uznaje się za maszyny;
- stołów do pracy w pozycji siedzącej i stojącej nie należy używać do czasu ich montażu i instalacji zgodnie z instrukcjami.

Producent:

ConSet A/S
Industrivej 23
DK-6900 Skjern
Dania

TABLE OF CONTENT

1. SAFETY AND WARNINGS
2. USAGE
3. SET UP AND INSTALLATION
4. OPERATION
5. MAINTENANCE AND DEFECTS
6. TECHNICAL DATA
7. PARTS
8. ASSEMBLY INSTRUCTIONS
9. DECLARATION OF CONFORMITY

IMPORTANT NOTES!

Prior to installment, use and maintenance of the table frame, any installer and any user of the table must study this assembly and operation manual carefully, so as to gain a complete understanding of its contents.

1. SAFETY AND WARNINGS

This table complies with the prescribed safety regulations. Inappropriate use may cause damage to persons and table.

Please read the operation manual prior to start using the table. It provides you with important information about safety, use, installation and maintenance of the table, and thus protecting you and your children and avoiding damage on the table.

Please guard this operation manual and pass it on to any future owner !

2. USAGE

The electromotive, height-adjustable tables are designed for workstations in dry work environments only (0 - 40 °C; 20 - 90 % relative humidity). The table height is infinitely adjustable, so that it can be set to the most ergonomically suitable working level.

They have not been designed for other purposes than those included in this manual, e.g. they are not to be used in areas of high humidity or dampness, nor for lifting people. Any other use is at ones own risk !

Do not crawl, lie or move around under the table frame, and do not sit or stand on the table frame.

CHILDREN should only use the table when supervised by adults.

Liability: The manufacturer accepts under no circumstances warranty claims or liability claims for damages arising from improper use or handling of the table frame other than that described in this operation manual. verursacht wurden.

3. SET UP AND INSTALLATION

When the table has been assembled (see assembly instructions in CHAPTER 8) the adjustable feet are installed so that the table is level and does not shift. Then the table is connected to the 100 -240 VAC outlet and the table is ready for use.

Make sure that no cables can get jammed.

Place the table in a safe distance from window frames, radiators, furniture etc. so that people do not get stuck.

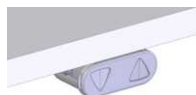
Do not place any objects above 55 cm / 21" underneath the table.

When moving the table after it has been assembled, the tabletop needs to be removed. The table CANNOT be lifted by the tabletop. The desk need to be lowered to minimum height before moving.

4. OPERATION

UP/DOWN operation:

Push the buttons for operation up or down



WARNING: FAILURE TO COMPLY WITH OR OBSERVE ALL ASSEMBLY, SAFETY AND OPERATION INSTRUCTIONS AND WARNINGS REGARDING THE USE OF THIS PRODUCT MAY RESULT IN SERIOUS BODILY INJURY.

5. MAINTENANCE AND DEFECTS

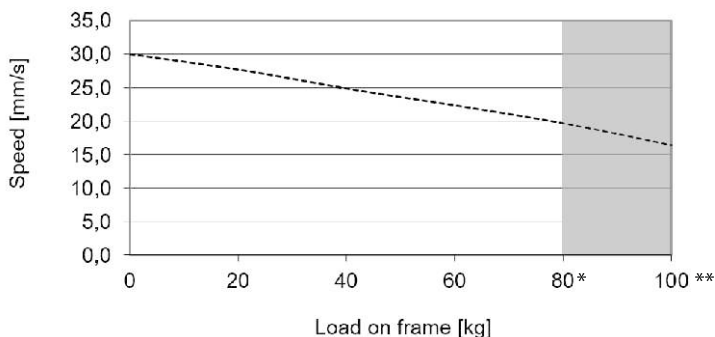
The table does not require any maintenance by usage as described in chapter 2 in the directions for use.

The table is only to be maintained with a damp cloth.

In the event of the occurrence of jarring sounds during operation, STOP using the table and please contact the dealer.

6. TECHNICAL DATA

Frame, materials:	Steel, powder lacquered						
Weights (frame):	20,5 kg (45 lbs)	21 kg (46 lbs)	22,5 kg (47 lbs)	22 kg (48 lbs)	22,5 kg (49 lbs)	22 kg (48 lbs)	22,5 kg (49 lbs)
Width:	920 mm (36¼")	1120 mm (44¼")	1290 mm (50¾")	1520 mm (59¾")	1720 mm (67¾")	1120-1520 Flex (44 ½"-59 ¾" Flex)	1320-1720 Flex (52"-67¾" Flex)
Depth:	700- 1000 mm (27½"-39¾") depends on tabletop shape						
Height (frame):	26 - 46 1/8 (660 - 1170 mm)						
Duty cycle:	10 % by 50 % of max. load on frame or max. 2 min. continuously						
Operation:	Micro switches						
Voltage:	100-240 VAC 50/60 Hz						
Standby consumption:	< 0,15 Watt						
Max. working load (on frame):	80 kg (176 lbs) *						
Tested peak load (on frame):	100 kg (220 lbs) **						



Above curve applies to a centrally placed load and is only valid in respect of duty cycle : 10 % by 50 % of max. working load or max. 2 min. continuously.

Above specifications may vary depending on local temperature, humidity and input voltage.

7. PARTS:

See page 8.

8. ASSEMBLY INSTRUCTIONS:

See page 9-11.

9. DECLARATION OF CONFORMITY

We hereby declare, under our sole responsibility that the following products :

Sit and stand tables product type 501- 33

is in accordance with:

Directive 2006/42/EF of The European Parliament and of the Council of 17 May 2006 on machinery and on changes of directive 95/16/EF

With reference to the above please be aware that:

the sit and stand table is considered a machine and

the sit and stand table may not be used until it has been assembled and installed according to the instructions.

Manufacturer:

ConSet A / S
 Industrivej 23
 DK-6900 Skjern
 Denmark

INHALTSVERZEICHNIS

1. SICHERHEIT UND WICHTIGE HINWEISE
2. VERWENDUNGSRICHTLINIEN
3. AUFBAU UND INSTALLATION
4. BEDIENUNG
5. WARTUNG, REINIGUNG UND MÄNGEL
6. TECHNISCHE DATEN
7. ÜBERSICHT DER BAUTEILE
8. MONTAGEANLEITUNG
9. KONFORMITÄTSERKLÄRUNG

WICHTIGE INFORMATIONEN!

Es ist absolut notwendig diese Gebrauchs- und Montageanleitung VOR dem Aufbau, der Installation und der Benutzung des Tisches zu lesen. So schützen Sie sich selbst und das Produkt.

1. SICHERHEIT UND WICHTIGE HINWEISE

Bitte lesen Sie die vollständige Bedienungsanleitung VOR der ersten Inbetriebnahme.

Sie erhalten wichtige Informationen zur Sicherheit, Verwendung, Installation und Wartung des Tisches. Auf diese Weise schützen Sie sich selbst und vermeiden Schäden des Tisches.

Bitte bewahren Sie diese Bedienungsanleitung auf und geben Sie sie an einen eventuellen neuen Besitzer weiter!

2. VERWENDUNGSRICHTLINIEN

Dieser elektromotorisch höhenverstellbare Tisch ist ausschließlich für trockene innenliegende Arbeitsumgebungen (0- 40 °C; 20 - 90 % relative Luftfeuchtigkeit) bestimmt. Der Tisch ist stufenlos höhenverstellbar, für bestmögliche ergonomische Arbeitsbedingungen.

Der Tisch wurde nicht für andere Zwecke als die im Handbuch enthaltenen konzipiert, z.B. darf er nicht in Räumen mit hoher Luftfeuchtigkeit oder Nässe, noch zum Heben von Personen verwendet werden. Jede andere Verwendung erfolgt auf eigene Gefahr!

Nicht unter das Tischgestell kriechen, dort liegen oder sich dort bewegen, und nicht auf dem Tischgestell sitzen oder stehen. Kinder dürfen den Tisch nur unter Aufsicht von Erwachsenen benutzen.

Haftung: Der Hersteller übernimmt unter keinen Umständen Haftung für Schäden, die aus fehlerhafter Installation, nicht autorisierter Handhabung oder unsachgemäßem Gebrauch, als die in dieser Bedienungsanleitung beschriebenen, verursacht wurden.

3. AUFBAU UND INSTALLATION

Ist der Tisch montiert (siehe Montageanleitung in Kapitel 8), werden die justierbaren Füße so eingestellt, dass der Tisch waagrecht steht und nicht verzogen ist. Danach den Tisch mit dem Netzstecker an den Strom anschließen, somit ist der Tisch einsatzbereit.

Stellen Sie sicher, dass keine Kabel eingeklemmt werden können.

Stellen Sie den Tisch in einem sicheren Abstand zu Fenstern, Heizkörpern, Mobiliar usw. auf, so dass der Tisch höhenverstellt werden kann.

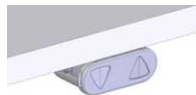
Platzieren Sie keine Gegenstände, die höher als 55 cm/ 21" sind unter dem Tisch.

Um den Tisch, nachdem er zusammengebaut wurde, zu bewegen, ziehen Sie den Netzstecker und demontieren Sie die Tischplatte, der Tisch darf NIEMALS an der Tischplatte angehoben werden.

4. BEDIENUNG

Bedienung der Höhenverstellung :

Drücken Sie die Knöpfe zum Hinauf- oder Herunterfahren



WARNUNG : EINE MISSACHTUNG DER MONTAGE-, SICHERHEITS- UND BEDIENUNGSANLEITUNG DIESES PRODUKTES KANN ZU SCHWEREN KÖRPERLICHEN VERLETZUNGEN FÜHREN.

5. WARTUNG, REINIGUNG UND MÄNGEL

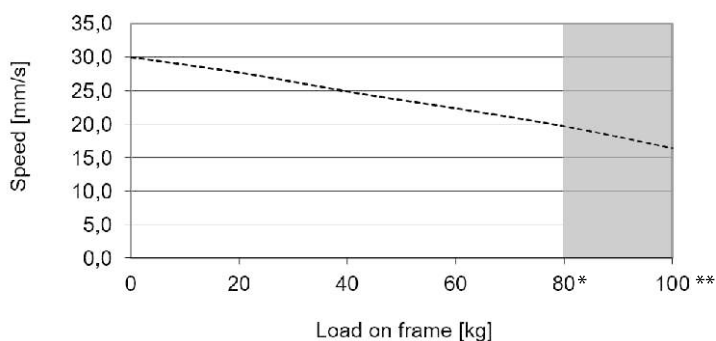
Der Tisch benötigt keine besondere Wartung, wie in Kapitel 2 der Gebrauchsanweisung beschrieben.

Bitte verwenden Sie zur Reinigung des Tisches nur ein nebelfeuchtes Tuch.

Bitte wenden Sie sich an Ihren Händler, falls beim Tisch ungewöhnliche Geräusche auftreten.

6. TECHNISCHE DATEN

Gestell, Material:	Stahl pulverbeschichtet						
Gewicht(Gestell):	20,5 kg (45 lbs)	21 kg (46 lbs)	22,5 kg (47 lbs)	22 kg (48 lbs)	22,5 kg (49 lbs)	22 kg (48 lbs)	22,5 kg (49 lbs)
Breite(Gestell):	920 mm (36 1/4")	1120 mm (44 1/8")	1290 mm (50 3/4")	1520 mm (59 7/8")	1720 mm (67 3/4")	1120-1520 Flex (44 1/8"-59 7/8" Flex)	1320-1720 Flex (52"-67 3/4" Flex)
Tiefe:	700- 1000 mm (27 1/2"-39 3/8") (von der Tischplattenform abhängig)						
Höhe(Gestell):	26- 46 1/8 (660 - 1170 mm)						
Einschaltdauer:	10 % von 50 % der Belastung auf dem Tisch oder max. 2. Min. ununterbrochen						
Bedienung:	Mikroschalter						
Spannung:	100 -240 VAC 50/60 Hz						
Stand-by-Verbrauch:	< 0,15 Watt						
Max. Nutzlast des Gestells:	80 kg (176 lbs) *						
Getestete Spitzenlast des Gestells:	100 kg (220 lbs) **						



Die oben angezeigte Kurve bezieht sich auf eine mittig platzierte Last und ist nur gültig in Bezug auf die Einschaltdauer : 10 % bei 50 % der maximalen Nutzlast oder maximal 2 Minuten ohne Unterbrechung. Die oben angegebenen Daten können je nach Raumtemperatur, Luftfeuchtigkeit und Anschlußspannung variieren.

7. ÜBERSICHT DER BAUTEILE :

Siehe Seite 8

8. MONTAGEANLEITUNG:

Siehe Seite 9-11.

9. KONFORMITÄTSERKLÄRUNG

Wir erklären hiermit unter alleiniger Verantwortung, dass folgende Produkte:

Steh- und Sitztisch Model 501- 33,

auf die sich die Erklärung bezieht, in Übereinstimmung ist mit folgenden Richtlinien und normativen Dokumenten :

Der Richtlinie 2006/42/EG des Europäischen Parlaments und des Rates vom 17. Mai 2006 über Maschinen

und der Änderung der Richtlinie 95/16/EG (Neufassung)

In Bezug auf oben stehendes beachten Sie bitte, dass:

Steh-Sitztische als eine Maschine betrachtet werden und

Steh-Sitztische nicht verwendet werden dürfen, bevor er nach den Vorschriften dieser Gebrauchs / Montageanleitung komplett zusammgebaut und installiert wurde.

Hersteller:

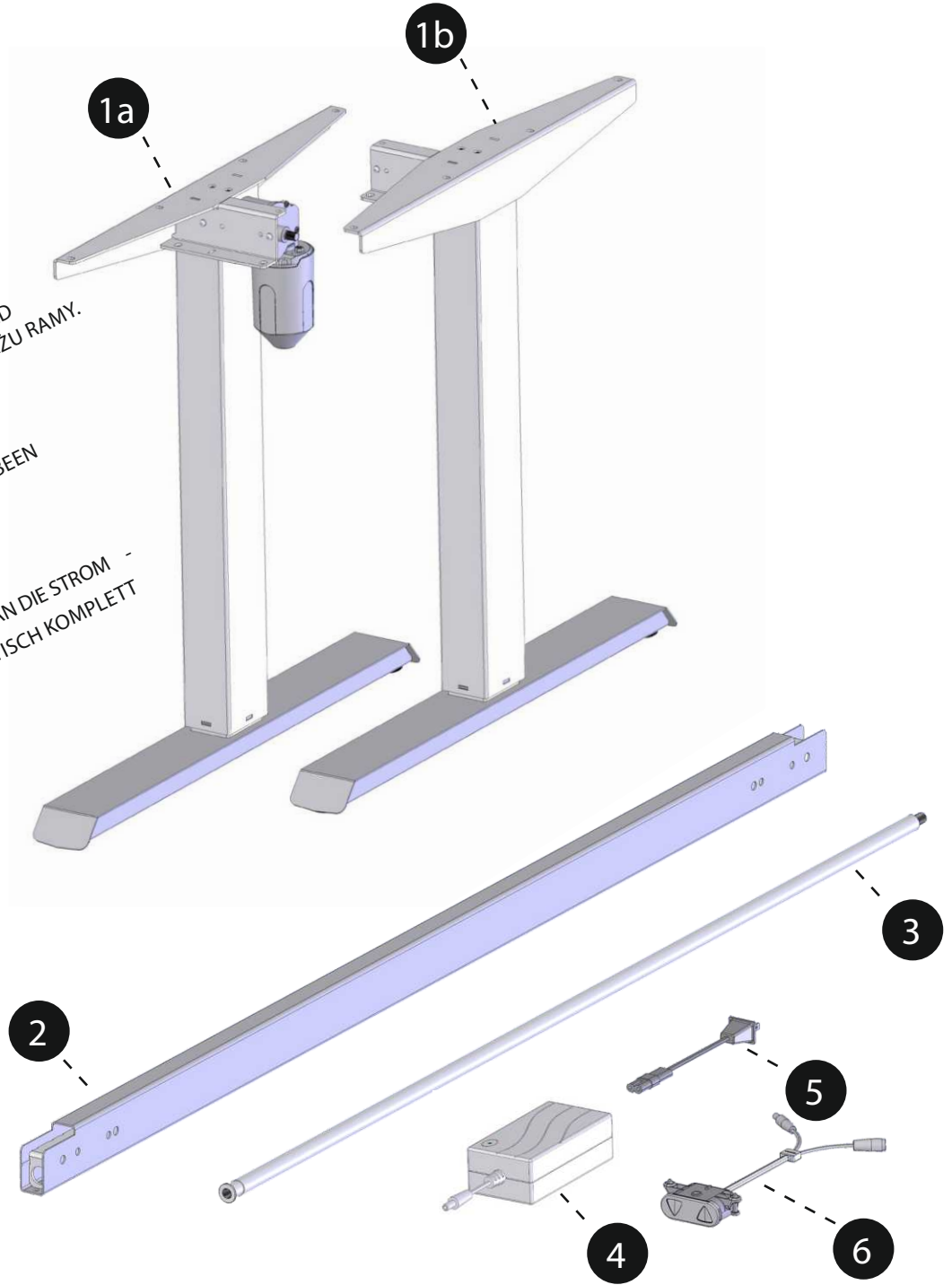
ConSet A/S

Industrivej 23

DK-6900 Skjern

Dänemark

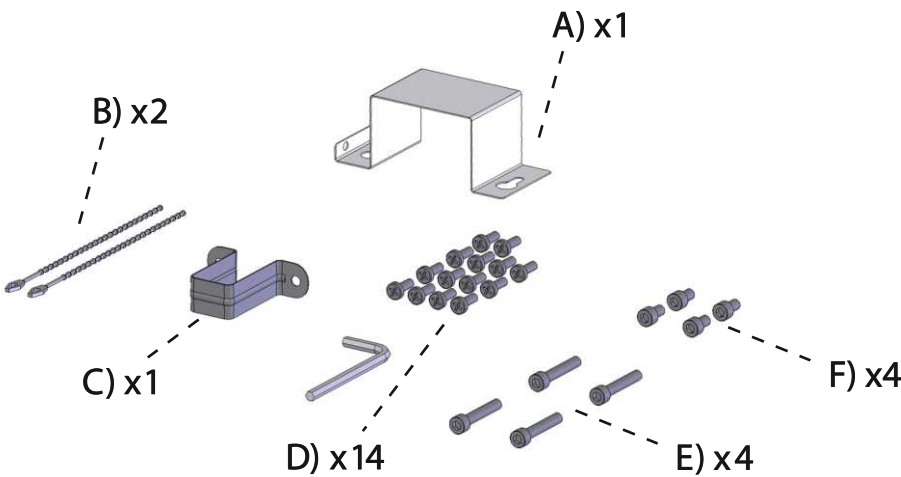
7. CZĘŚCI
 7. PARTS
 7. ÜBERSICHT DER BAUTEILE



UWAGA!
 NIE NALEŻY PODŁĄCZAĆ ZASILANIA PRZED
 CAŁKOWITYM ZAKOŃCZENIEM MONTAŻU RAMY.

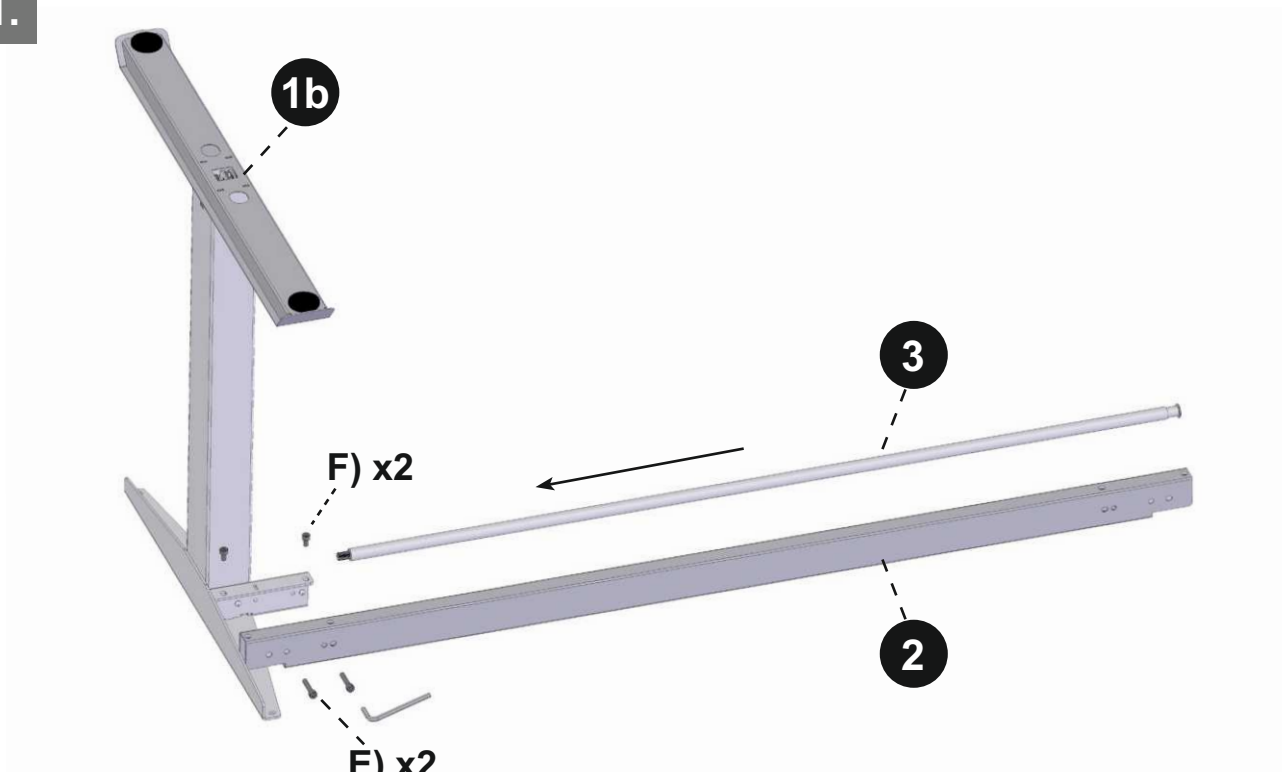
IMPORTANT!
 DO NOT CONNECT TO POWER
 BEFORE THE DESK FRAME HAS BEEN
 COMPLETELY ASSEMBLED!

WICHTIG!
 SCHLIESSEN SIE DEN TISCH ERST AN DIE STROM -
 VERSORGUNG AN, WENN DER TISCH KOMPLETT
 MONTIERT IST.

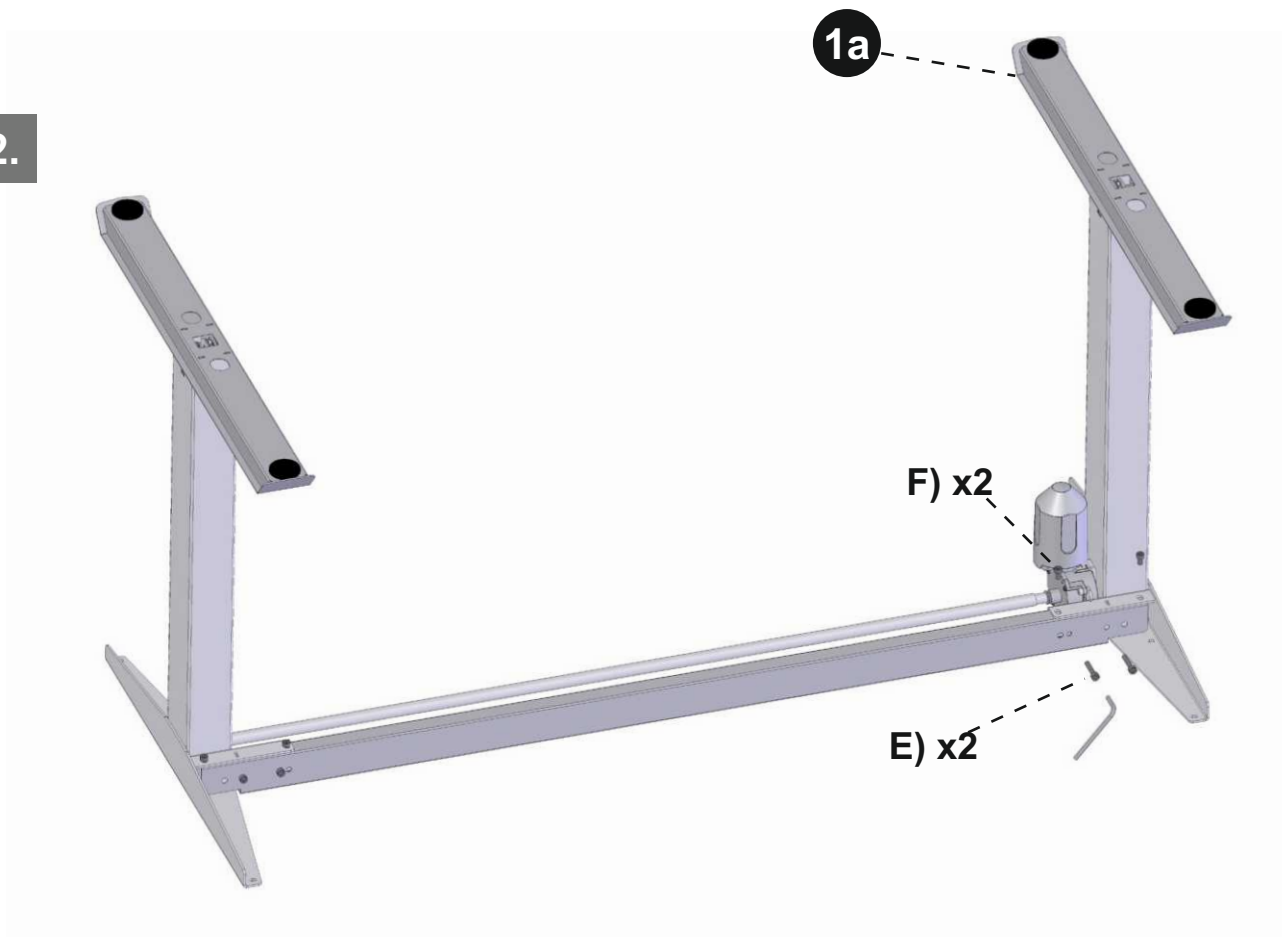


8. INSTRUKCJA MONTAŻU
8. ASSEMBLY INSTRUCTIONS
8. MONTAGEANLEITUNG

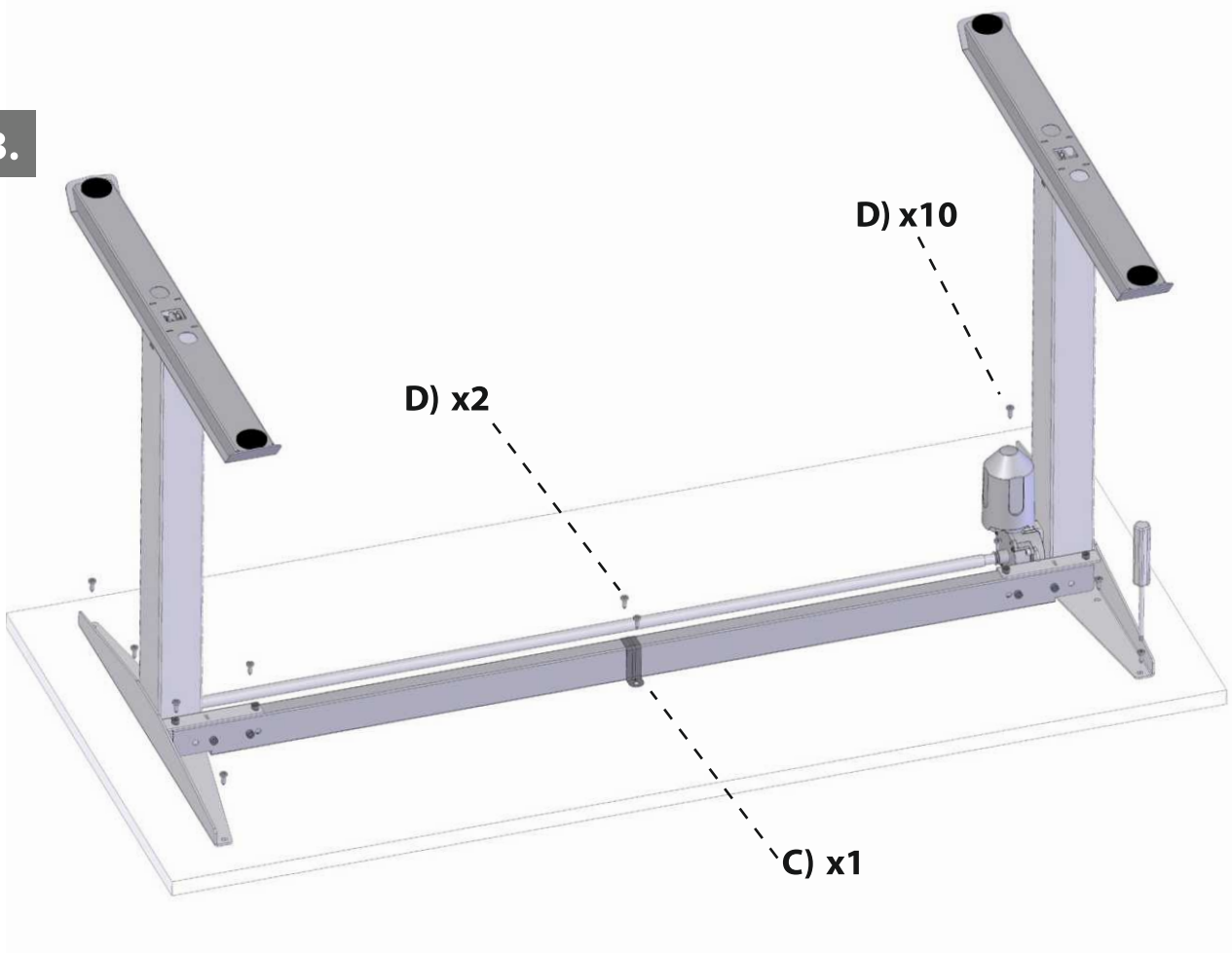
1.



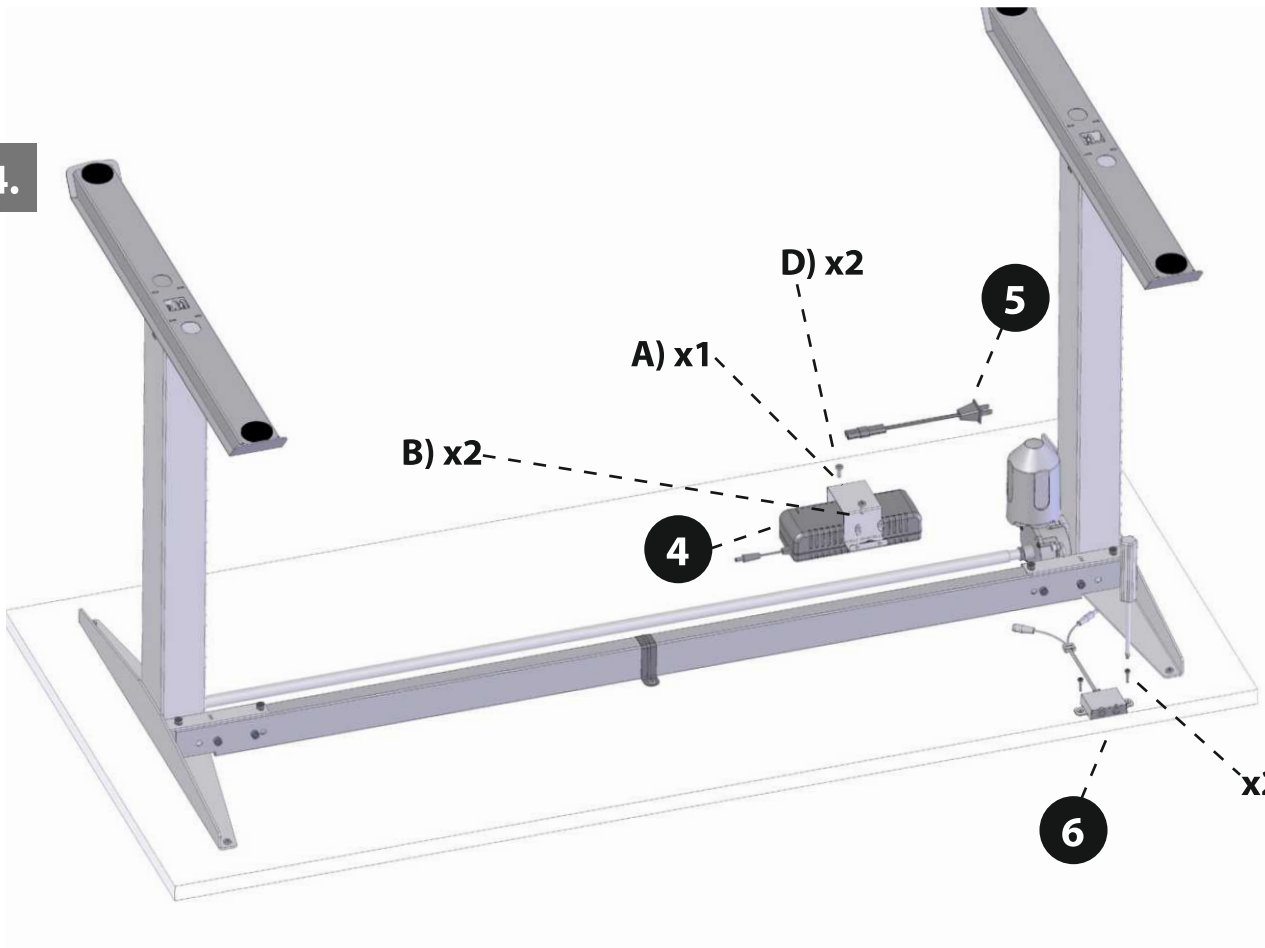
2.



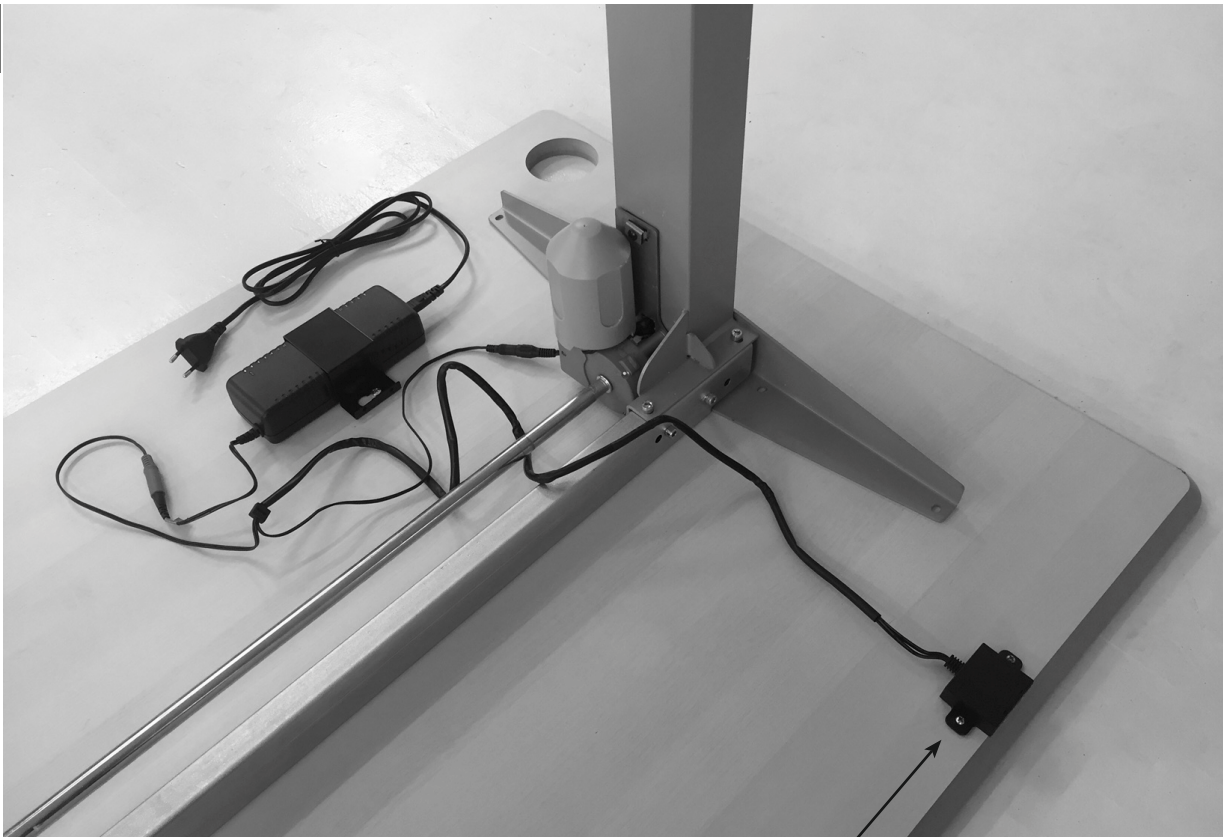
3.



4.



5.

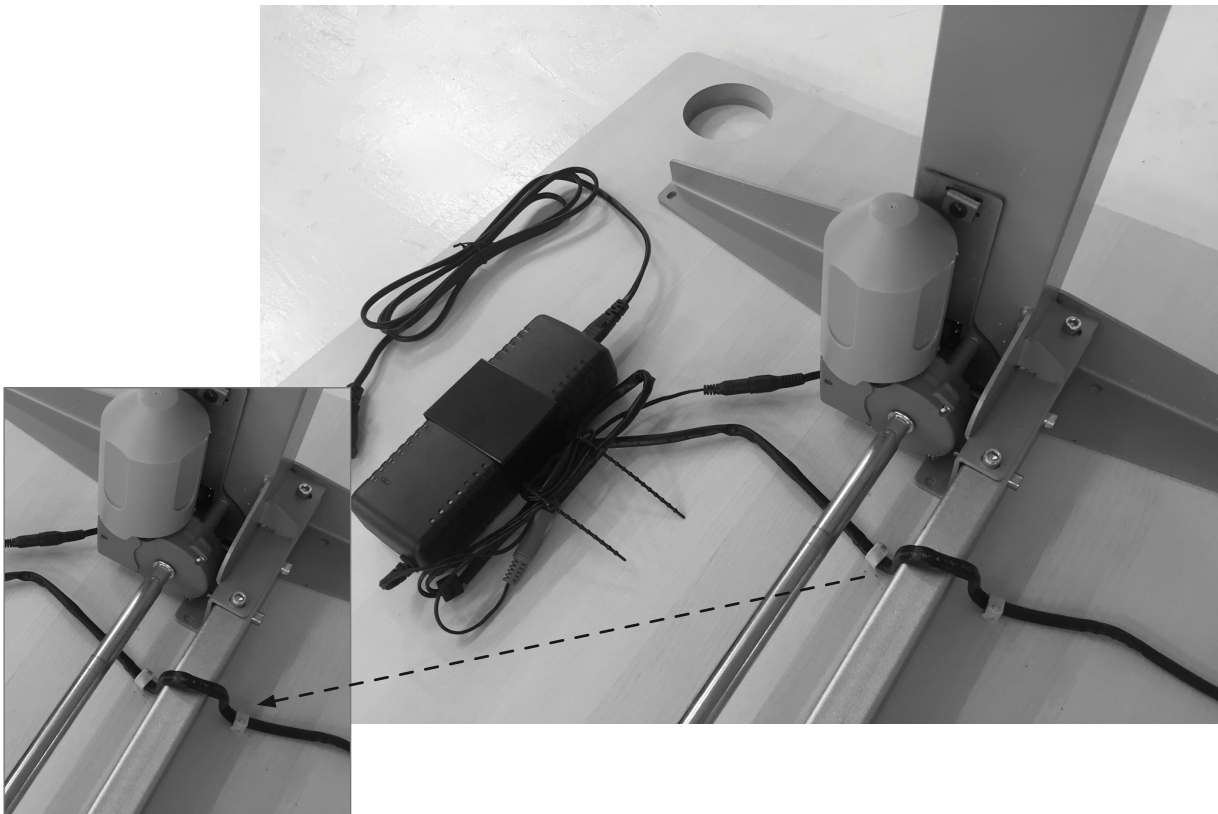


NIE NALEŻY NADMIERNIE DOKRĘCAĆ ŚRUB,
PONIEWAŻ MOŻE TO PROWADZIĆ DO
USZKODZENIA FUNKCJI STEROWANIA.

DO NOT OVER TIGHTEN THE SCREWS
SINCE THIS MAY HARM THE FUNCTION
OF THE CONTROL

ZIEHEN SIE DIE SCHRAUBEN NICHT ZU
FEST AN DA DIES DIE FUNKTION BEEIN
TRÄCHTIGEN KANN DER STEUERUNG

6.



Wyłączny dystrybutor w Polsce:

KRYZA Technologies & Enterprises

Stare Bielice 71i

76-039 Biesiekierz, POLAND

tel. +48 502 649 749

tel. +48 94 347 34 43

fax +48 94 712 61 34

e-mail: biuro@meble-ruchome.pl

www.meble-ruchome.pl

www.conset.pl

