

MARK ADLER

---



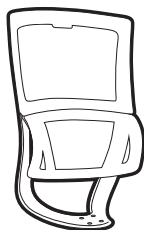
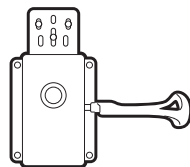
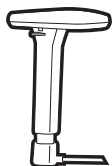
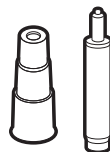
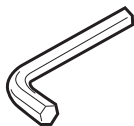
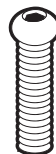
# EXPERT 6.0

PL

INSTRUKCJA KROK PO KROKU

ENG

INSTRUCTION STEP BY STEP

**EXPERT 6.0 ZAWARTOŚĆ:****BOX CONTENTS:****A** 1xoparcie  
(backrest)**B** 1xsiedzisko  
(seat cushion)**C** 1xtilt  
(tilt)**D** 2xpodłokietnik  
(armrest)**E** 1xzagłówek  
(headrest)**F** 1xsiłownik + osłona  
(gas lift + cover)**G** 1xzaślepka  
(plug)**H** 1xgwiazda  
(chair base)**I** 5xkoło  
(wheel)**J** 1ximbus  
(allen key)**K** 10xśruba 6mm x 20mm  
(screw 6mm x 20mm)**L** 2xśruba 6mm x 30mm  
(screw 6mm x 30mm)

EXPERT 6.0 ZAWARTOŚĆ:

BOX CONTENTS:



**M** 3x

śruba 8mm x 20mm  
(screw 8mm x 20mm)



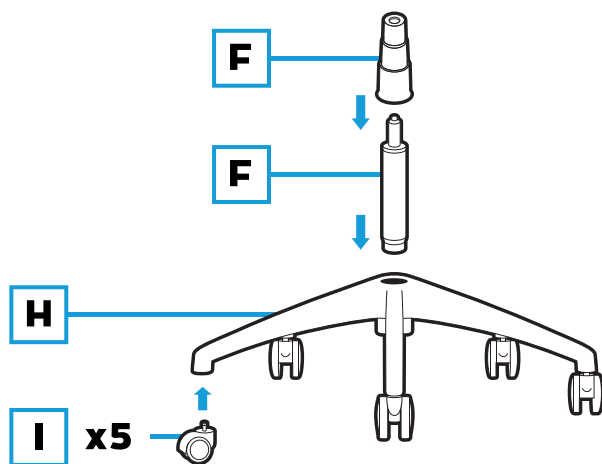
**N** 13x

podkładka  
(washer)

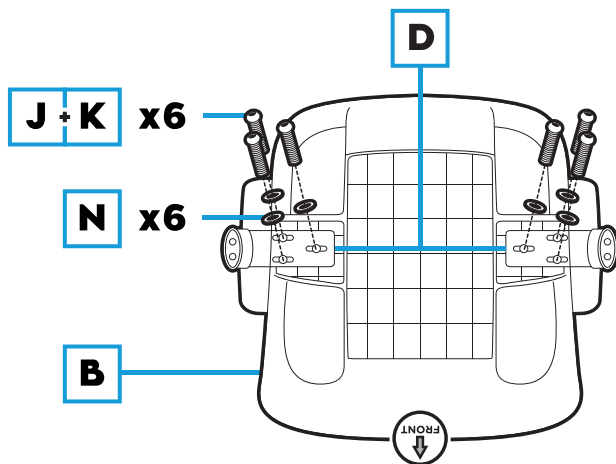
KROK PO KROKU:

STEP BY STEP:

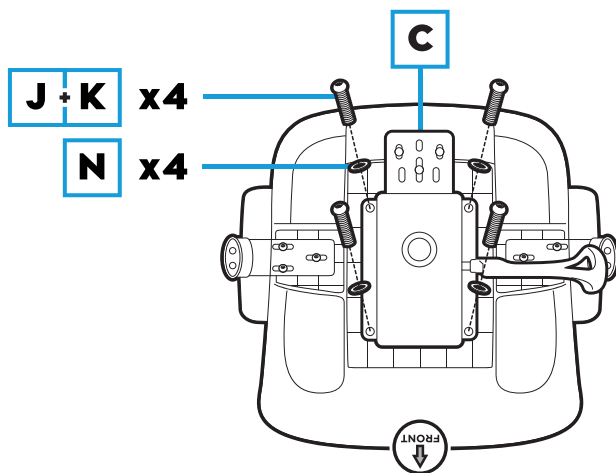
1



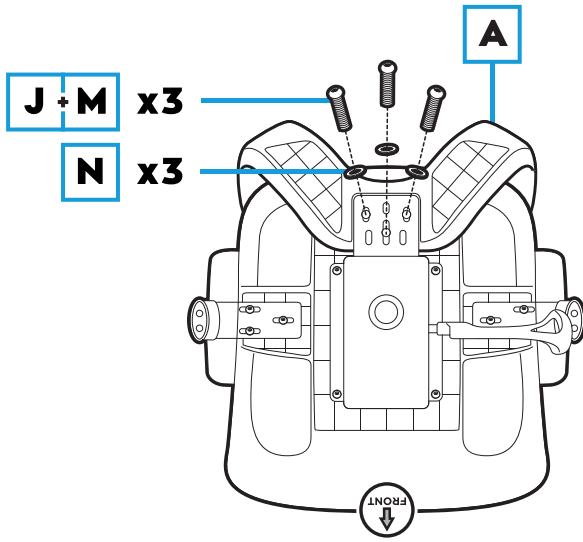
2



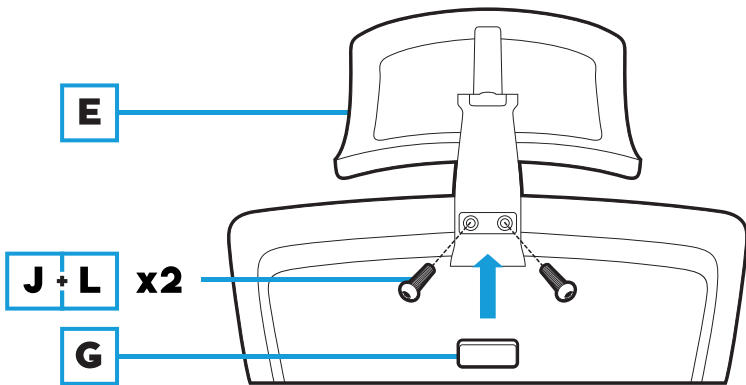
3



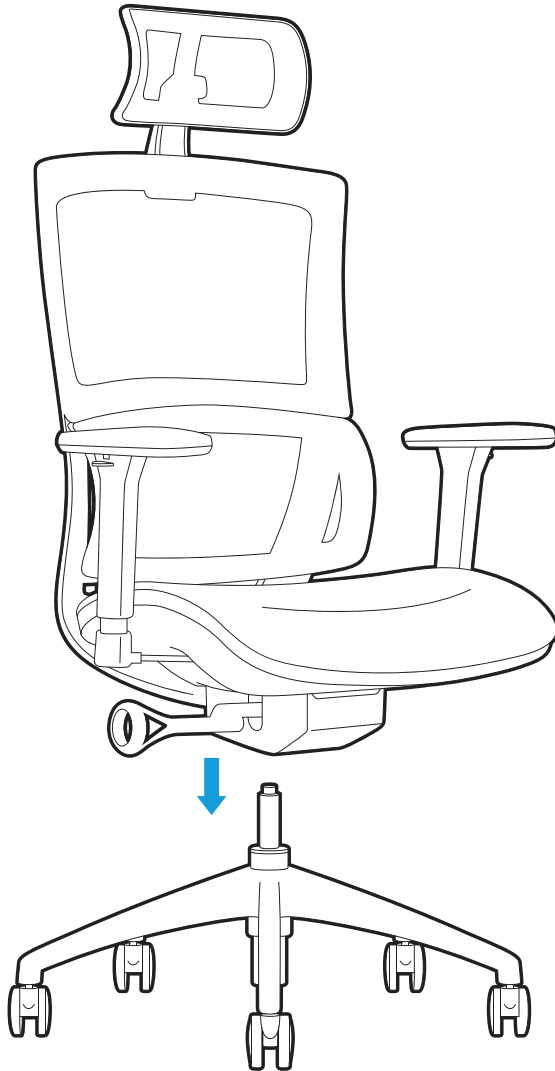
4



5



6



## ⚠ UWAGA! ⚠

- 1 Prosimy o uważne zapoznanie się z instrukcją przed rozpoczęciem montażu i złożenie produktu zgodnie z instrukcją.
- 2 Zabrania się używania produktu, zanim montaż nie zostanie zakończony.
- 3 Nie używaj ostrych obiektów takich jak nóż, czy nożyczki przy rozpakowywaniu.
- 4 Podczas montażu należy trzymać części produktu z daleka od dzieci.
- 5 Należy zachować szczególną ostrożność w trakcie montażu. Niektóre części fotela są ciężkie i mają ostre brzożgi.
- 6 Nie używaj krzesła do celów innych niż pierwotnie ustalone przez producenta.
- 7 Produkt jest przeznaczony do użycia na płaskiej powierzchni.
- 8 W celu uniknięcia uszkodzenia produktu i urazów osobistych należy sprawdzić maksymalne obciążenie produktu i nie opierać całego ciężaru ciała na podłokietnikach.
- 9 Produkt przeznaczony jest do użytku przez jedną osobę.
- 10 Nie umieszczaj w pobliżu produktu materiałów łatwopalnych, ponieważ grozi to zapaleniem.
- 11 Aby zapobiec uszkodzeniom, trzymaj produkt z dala od bezpośredniego światła słonecznego.
- 12 Zaleca się, aby użytkownik dokręcał śruby w przypadku ich poluzowania.
- 13 Nie demontuj części poza oryginalnymi procedurami instalacyjnymi.
- 14 Do ogólnego czyszczenia i konserwacji fotela używaj miękkiej ściereczki z łagodnym detergentem.



/markadler\_official

### Produkt złożony?

Oznacz nas w mediach społecznościowych i pochwal się swoim wnętrzem!



@markadlerofficial

Chcesz znać wszystkie newsy z pierwszej ręki?

**Polub nas na FB!**

**Używaj krzesła tylko zgodnie z jego przeznaczeniem.**

**Dzięki za zaufanie!** Z przyjemnością współtworzymy Twoją przestrzeń i cieszymy się, że wybrałeś nasz produkt. Jesteśmy pewni, że będzie Ci dobrze służył!



www.markadler.pl



kontakt@markadler.pl



## WARNING!



- 1 Please read this manual carefully before assembling the product, and follow the manufacturer's instructions.
- 2 Do not attempt to use the product before completing the assembly.
- 3 Do not use sharp objects, such as a knife or scissors, when unpacking.
- 4 During the assembly, keep the product parts away from children.
- 5 Special care should be taken during the assembly. Some parts of the chair are heavy and have sharp edges.
- 6 Do not use the chair for purposes other than those originally established by the manufacturer.
- 7 The product is intended to be used on a flat surface.
- 8 In order to avoid personal injury and damage to the product, check the maximum load on the product and avoid resting your whole body weight on the armrests.
- 9 The product is intended for use by one person.
- 10 Do not place flammable materials close to the product, due to the risk of fire.
- 11 To prevent any damage, keep the product away from direct sunlight.
- 12 It is recommended to tighten the screws if they loosen.
- 13 Do not remove any parts, except according to the original installation procedures.
- 14 Use soft wipes with a mild detergent for general cleaning and maintenance of the chair.



/markadler\_official

**Product assembled?**

Share it on your social media channel!



@markadlerofficial

Do you want to learn all the news first-hand?

**Follow us on FB!**

**Use the chair only for its intended purpose.**

**Thank you for your trust!** We are pleased to help co-create your space and that you chose our product. We are sure it will serve you well!



[www.markadler.pl](http://www.markadler.pl)



[kontakt@markadler.pl](mailto:kontakt@markadler.pl)