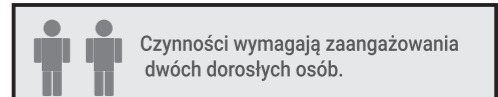
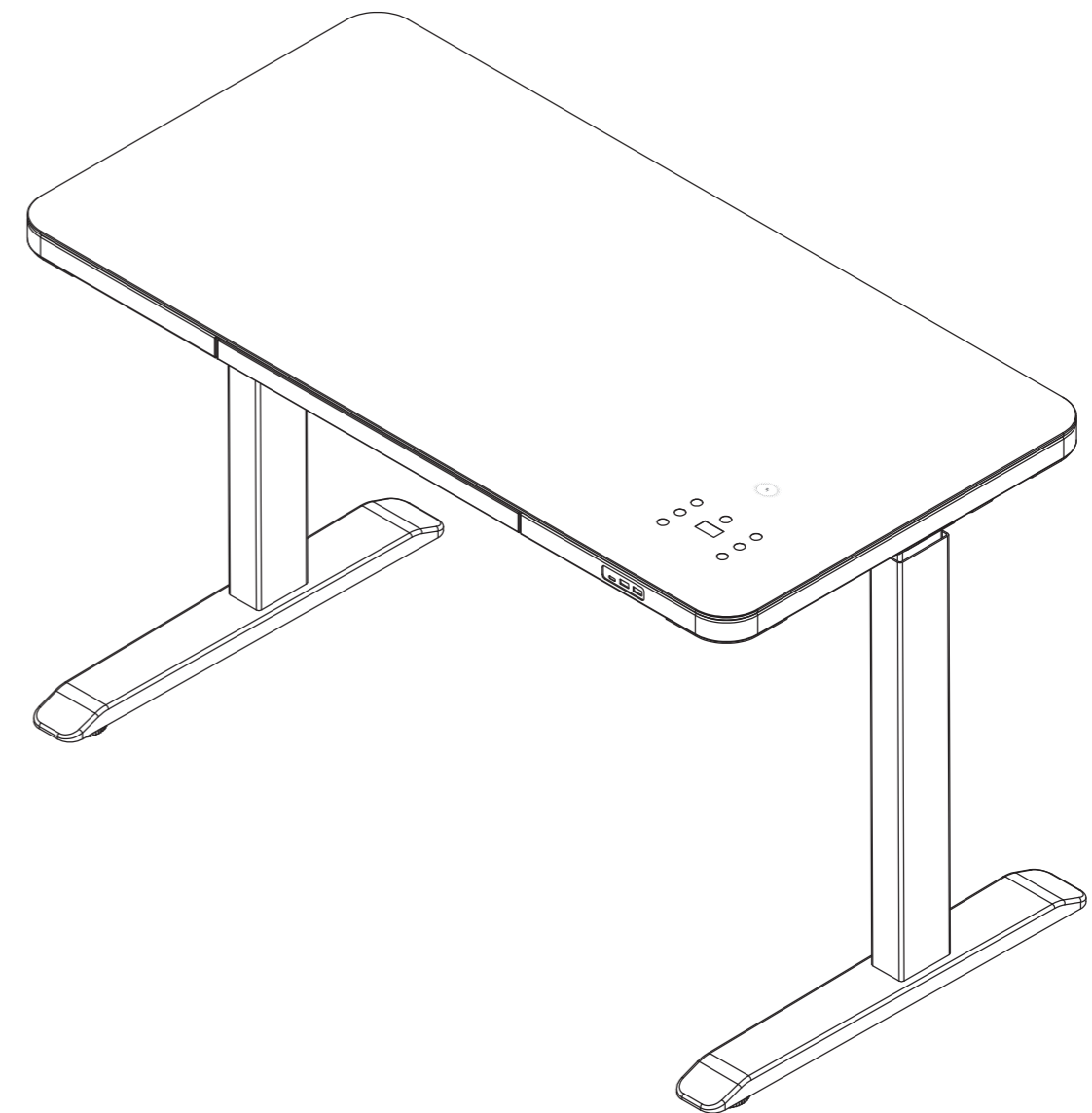


Instrukcja montażu i użytkowania  
**Biurko z elektryczną regulacją wysokości - O'Desque**  
BLACK POINT seria BBPODESQUEW / BBPODESQUEB



9

w których zapisywane są Twoje dane osobowe.

- 6) Nie przekazujemy Twoich danych poza teren Europejskiego Obszaru Gospodarczego ani do organizacji międzynarodowych.
- 7) Twoje dane przechowujemy przez okres potrzebny do czasu przedawnienia albo wygaśnięcia Twoich roszczeń reklamacyjnych.
- 8) Przysługują Tobie następujące prawa:
  - a) prawo dostępu do danych oraz otrzymania ich kopii;
  - b) prawo do sprostowania (poprawiania danych);
  - c) prawo do usunięcia danych (jeżeli Twoim zdaniem nie ma podstaw do tego, abyśmy przetwarzali Twoje dane, możesz zażądać, abyśmy je usunęli);
  - d) prawo do ograniczenia przetwarzania danych (możesz zażądać, abyśmy ograniczyli przetwarzanie Twoich danych osobowych wyłącznie do ich przechowywania lub wykonywania uzgodnionych z Tobą działań, jeżeli Twoim zdaniem mamy nieprawidłowe dane na Twój temat lub przetwarzamy je bezpodstawnie a nie chcesz, żebyśmy je usunęli, gdyż są potrzebne do ustalenia, dochodzenia lub obrony roszczeń lub na czas wniesionego przez Ciebie sprzeciwu względem przetwarzania danych);
  - e) prawo do wniesienia skargi do organu nadzorczego (jeżeli uważasz, że przetwarzamy Twoje dane niezgodnie z prawem, możesz złożyć w tej sprawie skargę do Prezesa Urzędu Ochrony Danych Osobowych lub innego właściwego organu nadzorczego).
- 9) Podanie przez Ciebie danych osobowych jest warunkiem rozpatrzenia reklamacji i nie jest wymogiem ustawowym.

8

- wad powstałych wskutek czyszczenia przy użyciu nieodpowiednich metod lub środków czyszczących.
8. Czyszczenie i konserwacja
    - Zaleca się czyszczenie wilgotną szmatką; w razie konieczności można używać detergentów o neutralnym PH.
    - Rozlane płyny należy natychmiast dokładnie wytrzeć, zwłaszcza w pobliżu panelu sterowania oraz ładowarki indukcyjnej.
    - Najlepszy rezultat daje wytarcie powierzchni do sucha za pomocą miękkiej ściereczki po każdym czyszczeniu na wilgotno.
  9. Terytorialny zasięg ochrony gwarancyjnej obejmuje obszar Rzeczypospolitej Polskiej.
  10. Gwarancja nie wyłącza, nie ogranicza ani nie zawiesza uprawnień wynikających z przepisów o rękojmi.
  11. Podstawą rozpatrzenia reklamacji jest posiadanie przez Nabywcę dokumentu zakupu.
  12. Dokonanie naprawy, modyfikacji lub innej ingerencji w produkt przez osoby nieuprawnione lub użycie nieoryginalnych części skutkuje utratą gwarancji.

## ZGŁOSZENIE, WERYFIKACJA REKLAMACJI

Wystarczy 3 proste kroki:

1. Zgłoś swoją reklamację naszemu konsultantowi mailowo [serwis@blackpoint.pl](mailto:serwis@blackpoint.pl) lub telefonicznie pod numerem infolinii **800 166 054**.
2. Po wstępnej akceptacji zgłoszenia reklamacyjnego przez konsultanta Black Point S.A. otrzymasz instrukcje od naszego serwisanta na temat przebiegu procesu reklamacji. Black Point S.A. bierze na siebie organizację przewoźnika oraz pokrywa koszty odbioru, serwisu oraz dostawy nowego produktu.
3. Najpóźniej 14 dni od zgłoszenia reklamacji otrzymasz od Black Point S.A. kurierem towar bez wad.

## Informacja o przetwarzaniu danych osobowych dla osób składających reklamacje

Zgodnie z wymogami rozporządzenia Parlamentu Europejskiego i Rady (UE) 2016/679 z dnia 27 kwietnia 2016 r. w sprawie ochrony osób fizycznych w związku z przetwarzaniem danych osobowych i w sprawie swobodnego przepływu takich danych oraz uchylenia dyrektywy 95/46/WE (ogólne rozporządzenie o ochronie danych, RODO), informujemy, iż:

- 1) Administratorem Twoich danych osobowych w związku z Twoim zgłoszeniem dotyczącym reklamacji jest Black Point S.A. z siedzibą przy ul. Atramentowej 5, Bielany Wrocławskie, 55-040 Kobierzyce wpisana do rejestru przedsiębiorców, prowadzonego przez Sąd Rejonowy dla Wrocławia-Fabryczna IV Wydział Gospodarczy pod nr KRS 000029063, NIP: 898-001-39-54, REGON: 008087905 (dalej jako ADO bądź Spółka).
- 2) ADO powołał Inspektora Ochrony Danych Osobowych, z którym kontakt jest możliwy pod adresem e-mail: [iodo@blackpoint.pl](mailto:iodo@blackpoint.pl).
- 3) Twoje dane są przetwarzane w związku z wystąpieniem przez Ciebie do Spółki z reklamacją towaru i będą wykorzystywane wyłącznie w celu rozpatrzenia reklamacji i kontaktowania się z Tobą w niezbędnym do tego zakresie, w szczególności w celu:
  - a) wezwania do uzupełnienia informacji potrzebnych do rozpatrzenia reklamacji,
  - b) poinformowania o uznaniu reklamacji i zrealizowania zgłoszenia reklamacyjnego bądź o odmowie uznania reklamacji,
  - c) dostarczenia instrukcji na temat przebiegu procesu reklamacji,
  - d) odbioru oraz/lub dostawy produktu.
- 4) Podstawą przetwarzania danych jest realizacja umowy zawartej między stronami (art. 6 ust. 1 lit. b RODO) oraz obowiązek prawny wynikający z przepisów kodeksu cywilnego o rękojmi (art. 6 ust. 1 lit c RODO).
- 5) Twoje dane możemy udostępnić:
  - a) operatorom pocztowym oraz firmom kurierskim w celu kierowania do Ciebie przesyłek wysyłanych w związku ze zgłoszoną reklamacją, w tym ich odbierania;
  - b) Kancelarią prawnym, w związku ze zgłoszoną przez Ciebie reklamacją;
  - c) podmiotom świadczącym na rzecz Spółki usługi informatyczne opieki nad systemami informatycznymi,

1

## WAŻNE: Zachowaj dokument. Przeczytaj uważnie.



### UWAGA

- Zachowaj podstawowe środki bezpieczeństwa (włączając poniższe) w celu uniknięcia ryzyka wystąpienia pożaru, porażenia prądem lub innych obrażeń.

Ostrzeżenie:

- Urządzenie nadaje się tylko do użytku wewnątrz pomieszczeń!
- Nie korzystaj z urządzenia jeśli kabel zasilający lub wtyczka są uszkodzone, po awarii oraz jeśli urządzenie zostało uszkodzone w inny sposób.
- Nie podłączaj urządzenia do prądu mając mokre ręce ponieważ może to spowodować pożar, porażenie prądem albo inne obrażenia!
- Upewnij się, że urządzenie jest wyłączone oraz odłączone od prądu zanim zaczniesz je czyścić!

## SPECYFIKACJA PRODUKTU

Napięcie wejściowe	100-240V
Napięcie wyjściowe	32V
Maksymalne obciążenie	80kg
Szybkość regulacji wysokości	32mm/s
Zakres wysokości	70-116cm

## SPECYFIKACJA ŁADOWARKI INDUKCYJNEJ

Parametry	Napięcie wejściowe	9V2A
	Moc wyjściowa	5W/7.5W/10W/15W
	Sprawność energetyczna	≥80% @10W
	Odległość ładowania	3-8mm
	Częstotliwość pracy	110-205kHz
	Moc w czasie czuwania	9VDC Input, średni pobór mocy ≤0.1W
	Standard wykonania	WPC 1.2.4
	Temperatura pracy	Od 0°C do +40°C
Certyfikat	QI V1.2.4/ FCC/ CE	

## INFORMACJE DOTYCZĄCE BEZPIECZEŃSTWA

- Prosimy o zapoznanie się z treścią niniejszej instrukcji przed montażem, instalacją i użytkowaniem produktu.
- Niektóre czynności wymagają zaangażowania dwóch dorosłych osób.
- Przed montażem i instalacją produktu ostrożnie rozpakuj wszystkie jego elementy.
- Przed wyrzuceniem opakowania zlokalizuj i odłóż na bok zestaw śrub i kluczy.
- Zachowaj ostrożność podczas montażu produktu. Powoli montuj produkt w kolejności opisanej w niniejszej instrukcji.

Wymagane dwie osoby.



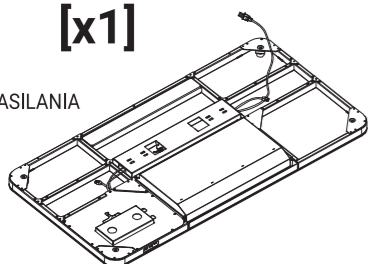
2

## Lista elementów składowych

A

[x1]

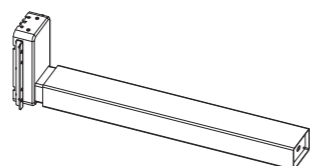
WTYCZKA ZASILANIA



Blat biurka z wytyczką zasilającą

B

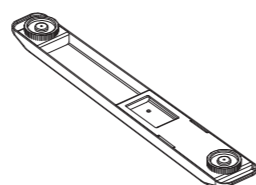
[x2]



Nogi biurka

C

[x2]



Stopy biurka

AA

[x1]

Klucz imbusowy  
(3mm)

BB

[x1]

Klucz imbusowy  
(4mm)

CC

[x8+1]



M5\*12

DD

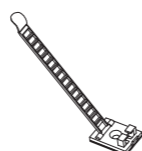
[x8+1]



M6\*16

EE

[x1]



Zacisk kabla

### UWAGA:

- W opakowaniu zbiorczym znajduje się 7 saszetek pochłaniaczy wilgoci. Wyrzuć je lub trzymaj z dala od dzieci.
- **NIE** używaj klucza imbusowego do dokręcania czterech narożnych śrub. Wszelkie niepożądane operacje mogą spowodować uszkodzenie szklanego blatu. Jeżeli zauważysz wadę w trakcie otwierania opakowania niezwłocznie skontaktuj się z producentem.

7

## Karta Gwarancyjna

Dziękujemy za zakup produktów ergonomicznych Black Point S.A.

Gwarantujemy, że dokonali Państwo doskonałego wyboru.

Codzienna eksploatacja w domu i pracy stawia przed naszymi produktami wysokie wymagania, dlatego poddajemy je wielokrotnym testom pod kątem zgodności z najwyższymi standardami.

Dlatego oferujemy Państwu produkty wysokiej jakości oraz bezpieczne, dzięki czemu ich użytkownicy stają się niezawodne i długotrwałe.

W trosce o Państwa pełną satysfakcję, prosimy o zapoznanie się z zasadami prawidłowego użytkowania i eksploatacji naszych produktów.

Prosimy również o zaznajomienie się z warunkami niniejszej gwarancji, a także instrukcją montażu oraz sposobem konserwacji i czyszczenia.

Zastosowanie się do poniższych rad pozwoli bowiem Państwu cieszyć się najwyższą jakością naszych produktów przez następne lata.

Zespół Black Point S.A.

## Warunki gwarancji

1. Gwarancja obejmuje wady materiałów, wykonania i podzespołów występujących w danym modelu biurka.
2. Gwarancja obejmuje wady fizyczne, w szczególności wady zmniejszające wartość użytkową, techniczną lub estetyczną mebla pod warunkiem jego prawidłowego zmontowania.
3. Gwarancja jest rozpatrywana tylko w przypadku użytkowania zgodnego z przeznaczeniem. Obejmuje 2-letni okres od daty zakupu produktu.
4. Gwarancja obejmuje również przypadek uszkodzenia powstałego podczas transportu produktu do Nabywcy. Warunkiem przyjęcia zgłoszenia reklamacyjnego jest wypełnienie protokołu szkody u przewoźnika w momencie odbioru przesyłki.
5. Wady produktu ujawnione w okresie gwarancji będą usuwane bezpłatnie w ciągu 14 dni roboczych od daty otrzymania reklamowanego produktu.
6. W przypadku braku możliwości usunięcia wady lub gdyby naprawa wiązała się z nadmiernymi kosztami, Nabywca otrzyma nowy produkt o tych samych lub zbliżonych cechach co reklamowany.
7. Gwarancja nie obejmuje poniższych przypadków:
  - naturalnego zużycia materiału, poprzez codziennie użytkowanie,
  - mechanicznego uszkodzenia produktu (w tym zarysowania, zadarcia, nacięcia itp.)
  - wad powstałych w wyniku zbyt dużego obciążenia blatu biurka,
  - wad wyrobów po jakichkolwiek przeróbkach i zmianach konstrukcyjnych oraz naprawach dokonanych samodzielnie,
  - nieprawidłowego zastosowania portów USB, TYPU C oraz ładowarki indukcyjnej.

Producent nie odpowiada za urządzenia zewnętrznie podłączone do biurka,

- uszkodzeń powstałych w wyniku montażu niezgodnego z instrukcją,
- użytkowania niezgodnego z przeznaczeniem produktu,
- uszkodzeń wynikających z przechowywania i użytkowania produktów nieodpowiednich warunkach (np. wilgotne otoczenie, ekstremalnie wysokie lub niskie temperatury, wystawienie produktu na działanie czynników atmosferycznych, zapylenie, nierówne podłoże itp.)
- uszkodzeń powstałych w wyniku stosowania uchwytów zaciskowych wszelkiego typu (przeznaczonych do monitorów, mikrofonów etc). Można je stosować na własną odpowiedzialność. Sugestią producenta jest zastosowanie ścisków posiadających gładkie powierzchnie (bez dodatkowych uźebrowań lub rowków antypoślizgowych) na własną odpowiedzialność. Blat biurka nie podlega gwarancji po zniszczeniu wierzchniej warstwy na skutek ucisku, zarysowaniu ostrymi przedmiotami czy kontakcie z ogniem.

6

## Rozwiązywanie problemów:

Kod błędu	Możliwa przyczyna	Zalecana czynność
E02	Różnica wysokości między dwiema nogami jest większa niż 1 cm.	Wykonaj reset oraz inicjalizację biurka.
E05	Odbicie ruchu blatu o 50mm (Nawet jeśli przyciskamy strzałki wysokości)	1. Sprawdź czy skrzynka sterowania pod panelem jest umieszczona poziomo w metalowym koszu. 2. Usuń ewentualne przeszkody pod blatem blokujące jego ruch.
E08	Rama biurka się pochyla podczas ruchu.	Wykonaj reset oraz inicjalizację biurka.
HOT	1. Temperatura silników jest za wysoka. 2. Silniki pracowały ciągle przez 2 minuty w ciągu 18 minut.	1. Poczekaj aż temperatura silników spadnie. 2. Nie uruchamiaj silników przez 18 minut.
E11	Silnik 1 nie jest podłączony.	1. Sprawdź czy wtyczka M1 jest podłączona do skrzynki sterowania pod panelem sterowania. 2. Sprawdź połączenie kabla zasilania z silnikiem 1 (umieszczony w nodze biurka).
E18	Przeciążony silnik 1.	Usuń ciężki przedmiot z jednej strony blatu. Dopasuj obciążenie blatu do maksymalnej jego ładowności.
E21	Silnik 2 nie jest podłączony.	1. Sprawdź czy wtyczka M2 jest podłączona do skrzynki sterowania pod panelem sterowania. 2. Sprawdź połączenie kabla zasilania z silnikiem 2 (umieszczony w nodze biurka)
E28	Przeciążony silnik 2.	Usuń ciężki przedmiot z jednej strony blatu. Dopasuj obciążenie blatu do maksymalnej jego ładowności.

## Utylizacja



Przekreślony symbol kosza na odpady oznacza, że oznaczony produkt nie może być wrzucany wraz ze zmieszanyymi odpadami komunalnymi z gospodarstwa domowego. Zużyty sprzęt elektryczny i elektroniczny należy przekazać do przetworzenia i recyklingu zgodnie z obowiązującymi w danym kraju przepisami ochrony środowiska dotyczącymi gospodarowania odpadami. Selektowna zbiórka odpadów m.in. z gospodarstw domowych przyczynia się do zmniejszenia ilości odpadów przekazanych na składowiska lub do spalarni oraz ograniczenia ich potencjalnego negatywnego wpływu na zdrowie ludzi i środowisko.



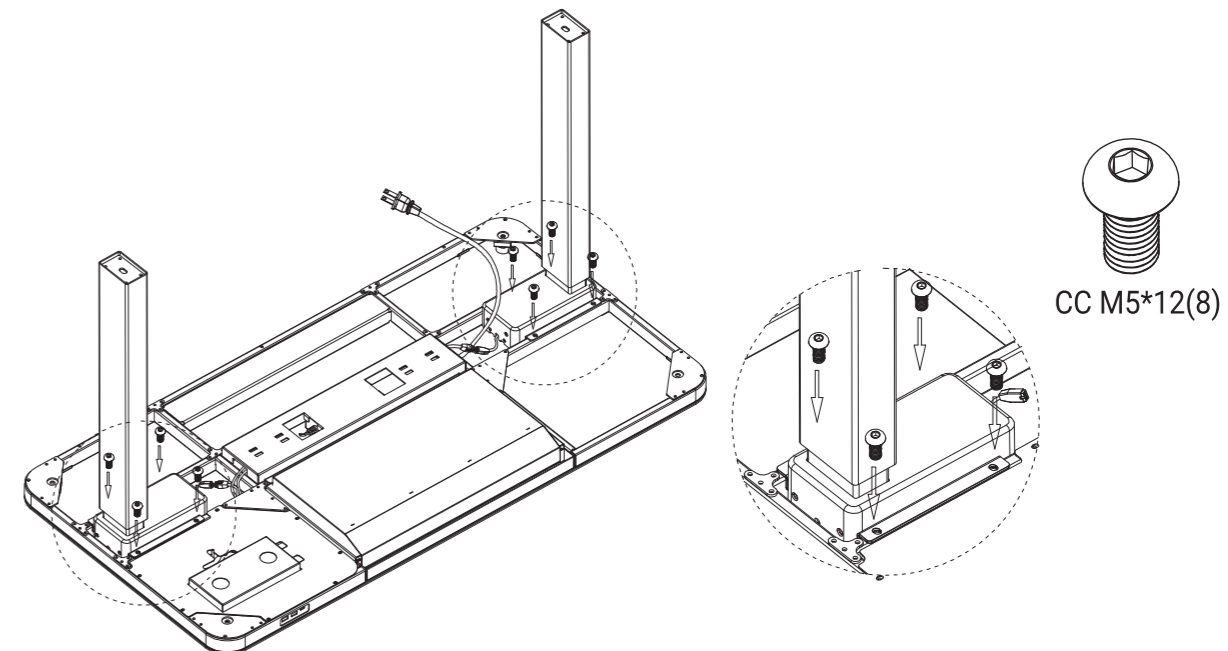
## OSTRZEŻENIE

1. Ten produkt nie jest przeznaczony do użytkowania przez osoby (w tym dzieci) z ograniczonymi zdolnościami fizycznymi, sensorycznymi lub mentalnymi oraz osoby bez wiedzy i doświadczenia w posługiwaniu się takim produktem chyba, że będą pod nadzorem odpowiedzialnych za ich bezpieczeństwo.
2. Dzieci powinny być nadzorowane! Niedopuszczalna jest zabawa produktem!

3

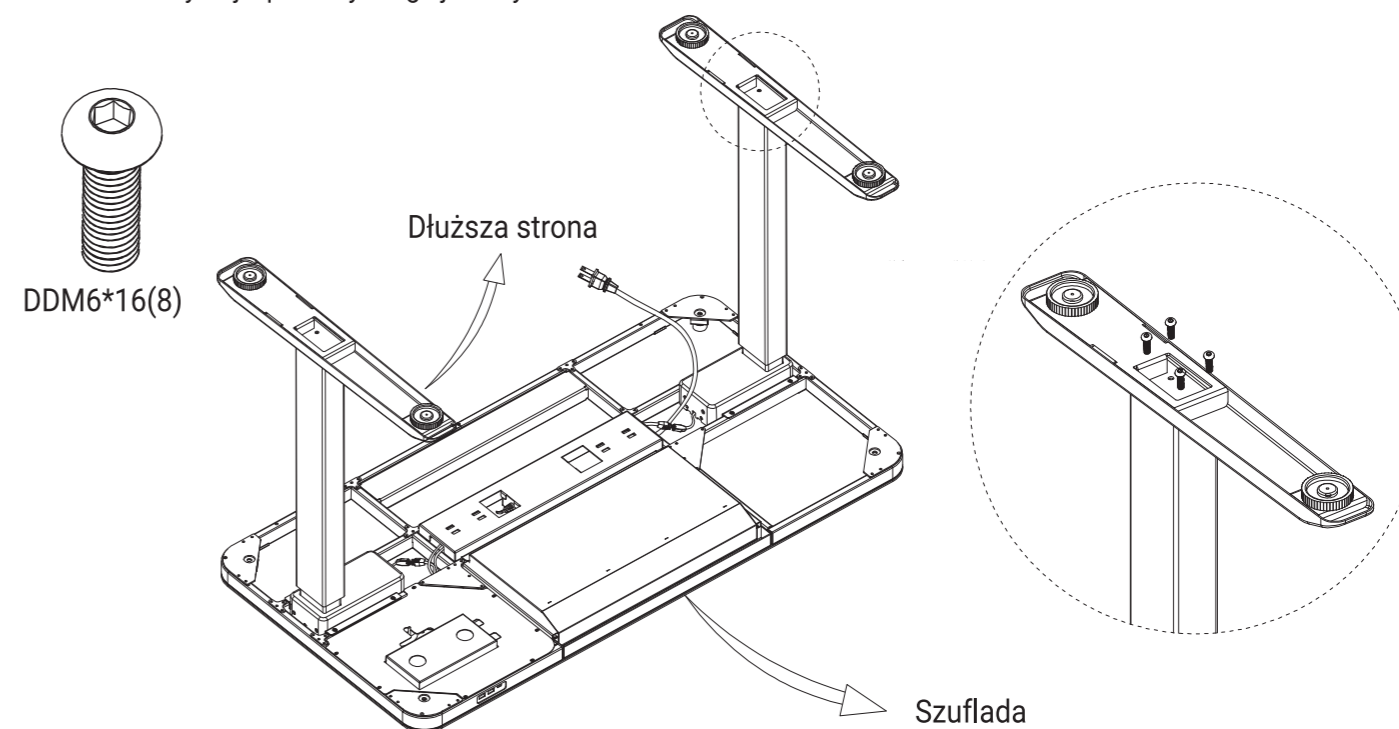
## Krok 1#:

- Umieść blat stołu skierowany w dół na czystej i miękkiej powierzchni. (zabrudzona, szorstka lub twarda powierzchnia może spowodować Porysowanie i uszkodzenie szklanego blatu!).
- Za pomocą 8 śrub (M5\*12) przymocuj nogi do blatu tak jak przedstawiono to zostało na ilustracji.



## Krok 2#:

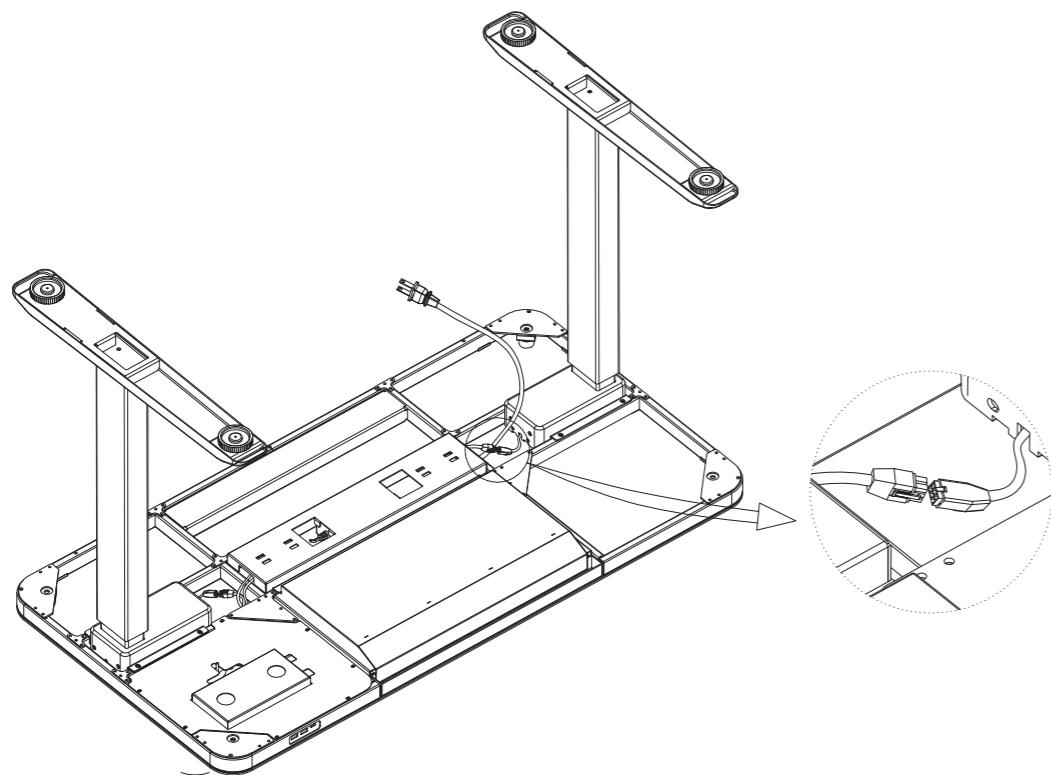
- Za pomocą 8 śrub (M6\*16) przymocuj stopy biurka (C) do nóg (B).  
Uwaga! Upewnij się, że dłuższa część stopy biurka skierowana jest w stronę szuflady. Dzięki temu stopy biurka nie będą wystawać poza obszar roboczy blatu a biurko pozostanie stabilne. Dodatkowo zachowaj ostrożność podczas montażu (ryzyko upadku stopy biurka lub śrub na blat!) oraz skorzystaj z pomocy drugiej osoby.



4

### Krok 3#:

- Złącz przewody zasilające pomiędzy nogami a blatem biurka.



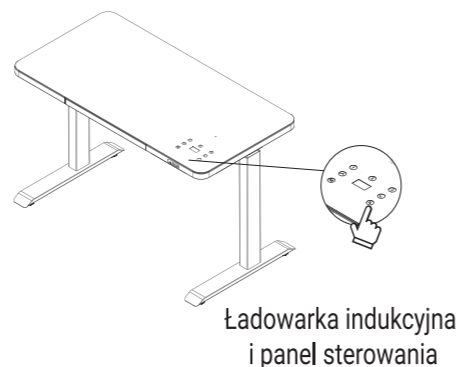
### Krok 4#:

- Korzystając z pomocy drugiej osoby przewróć ostrożnie stół tak aby stanął na nogach.  
**WAŻNE!** W celu zagwarantowanie bezkolizyjnego ruchu blatu w górę i dół, zachowaj dystans około 2,5 cm pomiędzy krawędzią blatu biurka a ścianą oraz przedmiotami wokół!  
Jeśli konieczne wyreguluj pokręta pod stopami biurka w celu właściwego wypoziomowania blatu biurka.  
Podłącz przewód zasilający do gniazdka sieciowego.

### Krok 5# (użytkowanie):

Jeśli Twoje biurko jest już zmontowane, aktywuj je używając sekwencji przycisków na panelu kontrolnym. Proszę postępować zgodnie z podanymi niżej wskazówkami.

- Po każdorazowej instalacji biurka, jego system wymaga zresetowania oraz ponownej aktywacji:  
Zacznij od naciśnięcia oraz utrzymania przycisku "V" na panelu kontrolnym aż do momentu kiedy blat biurka osiągnie minimalną wysokość "70".  
Zwolnij przycisk "V", a następnie znów go przyciśnij i przytrzymaj 5 sekund do momentu kiedy silniki się zatrzymają. W momencie ukończenia aktywacji usłyszysz sygnał dźwiękowy oraz zobaczysz liczbę „70” na wyświetlaczu.  
Jeśli system nie zadziała poprawnie, pojawi się napis "RST" i konieczne będzie powtórzenie aktywacji!



5

### Porty ładowania USB:



2 porty ładowania USB oraz 1 port typu C (Wyjście: USB 5V2A, TYP C9V2A/12V1.5A)  
Proszę pamiętać o prawidłowym podłączeniu ładowanych urządzeń do portów USB i typu C!

DLA MODELI z portem typu C:     

### Panel sterowania:

- **🔒 (przycisk):**  
Wciśnij ten przycisk aby zablokować panel sterowania. Dzięki temu unikniesz przypadkowego uruchomienia silników stołu lub zmiany jego ustawień. Aby odblokować panel przyciśnij i przytrzymaj przycisk przez 3 sekundy.
- **Sterowanie wysokością:**  
Wyświetlacz pokazuje wysokość blatu w cm. Po 5 sekundach bez dotykania panelu wyświetlacz automatycznie zgaśnie. Dotknij i przytrzymaj przycisk „v” (blat zacznie poruszać się w dół) lub przycisk „^” (blat zacznie poruszać się w górę) aż do momentu osiągnięcia przez blat pożądanej wysokości.
- **Ustawienie pamięci wysokości:**  
Ustaw blat na wysokości, którą chcesz zapamiętać. Następnie wciśnij przycisk „M”. Na wyświetlaczu pojawi się migający napis "S". Następnie wciśnij jeden z przycisków numerycznych (1,2 lub 3) w zależności do którego chcesz przypisać daną wysokość blatu. Od tej pory po przyciśnięciu danego przycisku numerycznego blat automatycznie ustawi się na zadaną mu wysokość. Zapisane pamięci wysokości nie ulegają zresetowaniu podczas wyłączenia biurka.
- **Ładowarka indukcyjna:**  
Upewnij się, że smartfon wyposażony jest w funkcję ładowania indukcyjnego. Połóż smartfon płasko na polu blatu oznaczonym błyskawicą. Pole powinno znajdować się w centralnej części smartfonu. Ładowanie indukcyjne powinno rozpocząć się automatycznie po 3 sekundach od położenia smartfonu. Ładowanie zostanie chwilowo przerwane podczas zmiany wysokości blatu i związanej z tym pracy silników.

**Wygląd biurka:** Jeśli wygląd biurka lub jego poszczególnych elementów różni się w nieznacznym stopniu od tego opisanego w instrukcji, należy uznać wygląd produktu jako aktualny. Producent stale pracuje nad optymalizacją wyglądu i funkcjonalności produktu.